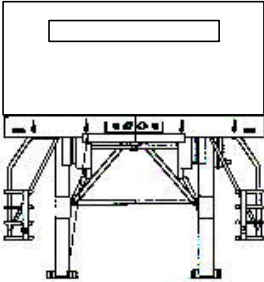
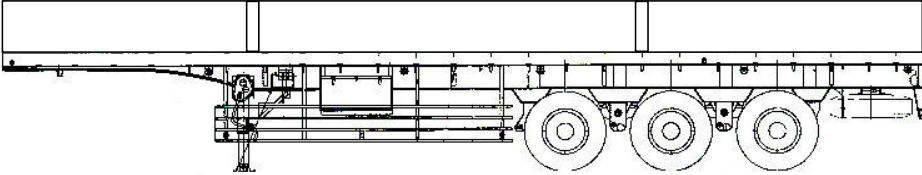
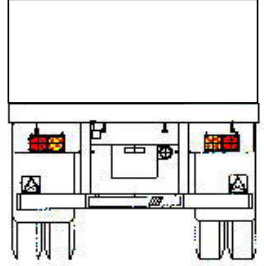
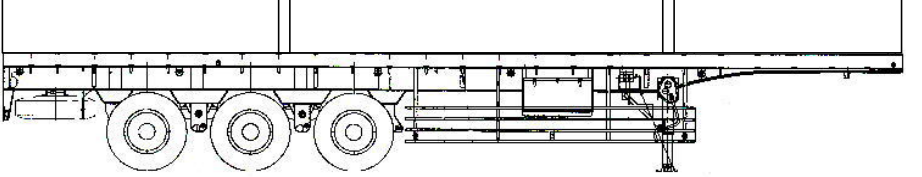


在庫ID	車名	年式	型式・車体番号	架装形状	
T17680	東邦	H24.8	- TF36H2C3-82619	3軸煽り付トレーラ	

前使用者	車検有効期限	走行距離(km)	積載量	荷台寸法(mm)			出品会社 (愛知 県)
○ 自家用 営業用 レンタカ 不明	R8.9.11	切れ	27,100 kg	L	W	H	若杉自動車(株)
		抹消		タコグラフ年月	12,020	2,410	

エンジン状態	A	B	C	D	E	AC	良	不良	無	ブレーキ	Air	馬力	R券	預託金	円
--------	---	---	---	---	---	----	---	----	---	------	-----	----	----	-----	---

ミッション・デフ(異音、油漏れ等)	T/M	速	キャブ内部	備考
フレーム関係(亀裂、曲り、錆、車体番号等の確認)	良好		汚れ	少 中 多
上物メーカー名			シート破れ	有 無
年式,型式及状態	ステーション:外側18対、前方9個、後方2個		クロス張り	有 無
その他	鳥居:1,600mm			

<p>外装状態</p> <table border="1"> <tr> <th colspan="3">Fガラス状態</th> </tr> <tr> <td>要交換</td> <td>良好</td> <td>飛石有</td> </tr> <tr> <td>記録簿</td> <td>有</td> <td>無</td> </tr> <tr> <td>PMマフラ</td> <td>有</td> <td>無</td> </tr> <tr> <td>証明書</td> <td>有</td> <td>無</td> </tr> <tr> <td>S・リミッタ</td> <td>有</td> <td>無</td> </tr> <tr> <td>証明書</td> <td>有</td> <td>無</td> </tr> </table>	Fガラス状態			要交換	良好	飛石有	記録簿	有	無	PMマフラ	有	無	証明書	有	無	S・リミッタ	有	無	証明書	有	無	    <p>※ 車体損傷個所等の表記はあくまでも当社基準での目視判断になります</p>	<p>タイヤ状態</p> <p>上、中、下、×、欠、で記載 前</p> <table border="1"> <tr> <td>下</td> <td>中</td> <td>中</td> <td>下</td> </tr> <tr> <td>下</td> <td>中</td> <td>中</td> <td>下</td> </tr> <tr> <td>下</td> <td>中</td> <td>中</td> <td>下</td> </tr> </table> <p>F <input checked="" type="checkbox"/> 上 <input type="checkbox"/> スペア <input type="checkbox"/> R</p> <p>サイズ 11R22.5 16PR</p> <p>サイズ 11R22.5 16PR</p> <p>*スノータイヤは表記する</p>	下	中	中	下	下	中	中	下	下	中	中	下
Fガラス状態																																			
要交換	良好	飛石有																																	
記録簿	有	無																																	
PMマフラ	有	無																																	
証明書	有	無																																	
S・リミッタ	有	無																																	
証明書	有	無																																	
下	中	中	下																																
下	中	中	下																																
下	中	中	下																																