

在庫ID	車名	年式	型式・車体番号	架装形状	
T17431	トレクス	H19.3	- CTS34002-0081	3軸20・40fセミトレーラ	

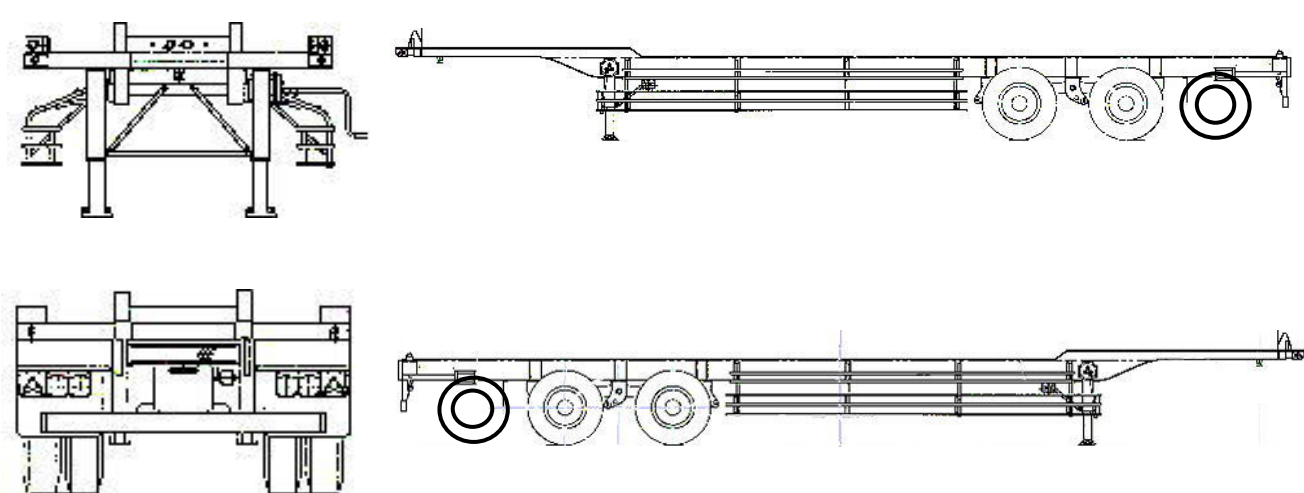
前使用者	車検有効期限	走行距離(km)	積載量	荷台寸法(mm)			出品会社 ( 愛知 県)
○ 自家用 営業用 レンタカ 不明	切れ <b>抹消</b>	km	22,800 kg	L	W	H	若杉自動車(株)
		タコグラフ年月					

エンジン状態	A	B	C	D	E	AC	良	不良	無	ブレーキ	Air	馬力	R券	預託金	円
--------	---	---	---	---	---	----	---	----	---	------	-----	----	----	-----	---

ミッション・デフ(異音、油漏れ等)	T/M	速	キャブ内部	備考
フレーム関係(亀裂、曲り、錆、車体番号等の確認)			汚れ 少 中 多	
上物メーカー名	日本トレクス		シート破れ 有 無	
年式,型式及状態	3軸、リーフサス		クロス張り 有 無	
その他				

外装状態

Fガラス状態		
要交換	良好	飛石有
記録簿	有	無
PMマフラ	有	無
証明書	有	無
S・リミッタ	有	無
証明書	有	無



タイヤ状態

上、中、下、×、欠、で記載

前			
下	下	中	中
中	下	中	中
下	下	中	中
F		スペア	R
サイズF	11R22.5		
サイズR	11R22.5		

\*スノータイヤは表記する

※ 車体損傷個所等の表記はあくまでも当社基準での目視判断になります