
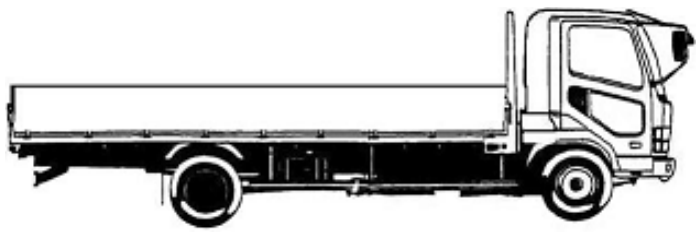

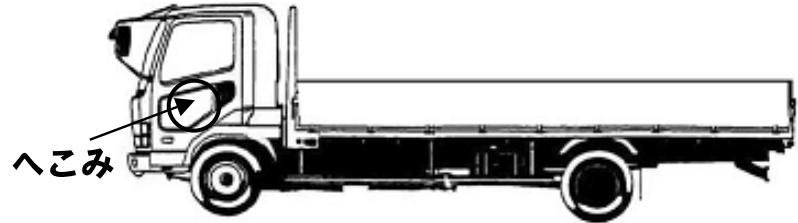


在庫ID	車名	年式	型式・車体番号	架装形状
S17626	いすゞ	H28.6	TPG NPR85-7061912	平

前使用者	車検有効期限	走行距離(km)	積載量	荷台寸法(mm)			出品会社 (愛知県)
○ 自家用 □ 営業用 □ レンタカ □ 不明	R8.6.28	切れ 150,000 km 抹消 タコグラフ年月 デジタコ	3,500 kg	L 4,370	W 2,080	H 370	若杉自動車(株)

エンジン状態	A	ⓑ	C	D	E	AC	ⓐ	不良	無	ブレーキ	Air	IT150	馬力	R券	預託金	¥10,440 円
--------	---	---	---	---	---	----	---	----	---	------	-----	-------	----	----	-----	-----------

ミッション・デフ(異音、油漏れ等)	良好	T/M	AT	速	キャブ内部	備考
フレーム関係(亀裂、曲り、錆、車体番号等の確認)	良好	汚れ	少	ⓐ	多	
上物メーカー名	パブコ製、中古ボデ	シート破れ	有	ⓐ	無	
年式、型式及状態	木製煽り、床鉄板張り、三方開	クロス張り	有	ⓐ	無	
その他	鳥居:1,310mm	ETC	有	ⓐ	無	
		バックモニタ	有	ⓐ	無	

外装状態    	Fガラス状態 要交換 良好 <input checked="" type="checkbox"/> 飛石有 飛石1ヶ所	タイヤ状態 上、中、下、×、欠、で記載 <table border="1"> <tr> <td><input type="checkbox"/></td> <td>前</td> <td><input type="checkbox"/></td> </tr> <tr> <td><input type="checkbox"/></td> <td></td> <td><input type="checkbox"/></td> </tr> <tr> <td><input type="checkbox"/></td> <td></td> <td><input type="checkbox"/></td> </tr> <tr> <td><input type="checkbox"/></td> <td></td> <td><input type="checkbox"/></td> </tr> <tr> <td><input type="checkbox"/></td> <td></td> <td><input type="checkbox"/></td> </tr> </table> F <input type="checkbox"/> スペア <input type="checkbox"/> R サイズF 205/80R17.5 サイズR 205/80R17.5 *スノータイヤは表記する	<input type="checkbox"/>	前	<input type="checkbox"/>	<input type="checkbox"/>		<input type="checkbox"/>	<input type="checkbox"/>		<input type="checkbox"/>	<input type="checkbox"/>		<input type="checkbox"/>	<input type="checkbox"/>		<input type="checkbox"/>
	<input type="checkbox"/>		前	<input type="checkbox"/>													
	<input type="checkbox"/>			<input type="checkbox"/>													
	<input type="checkbox"/>			<input type="checkbox"/>													
	<input type="checkbox"/>			<input type="checkbox"/>													
<input type="checkbox"/>		<input type="checkbox"/>															
記録簿 <input checked="" type="checkbox"/> 有 <input type="checkbox"/> 無																	
PMマフラ <input checked="" type="checkbox"/> 有 <input type="checkbox"/> 無 証明書 有 <input type="checkbox"/> 無																	
S・リミッタ <input type="checkbox"/> 有 <input checked="" type="checkbox"/> 無 証明書 有 <input type="checkbox"/> 無																	