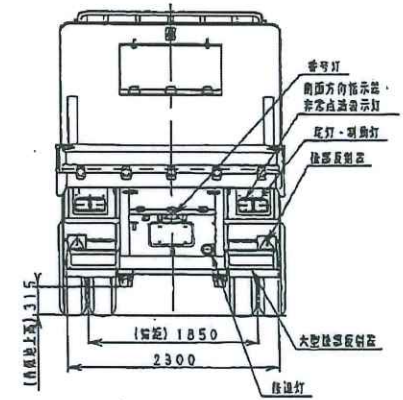
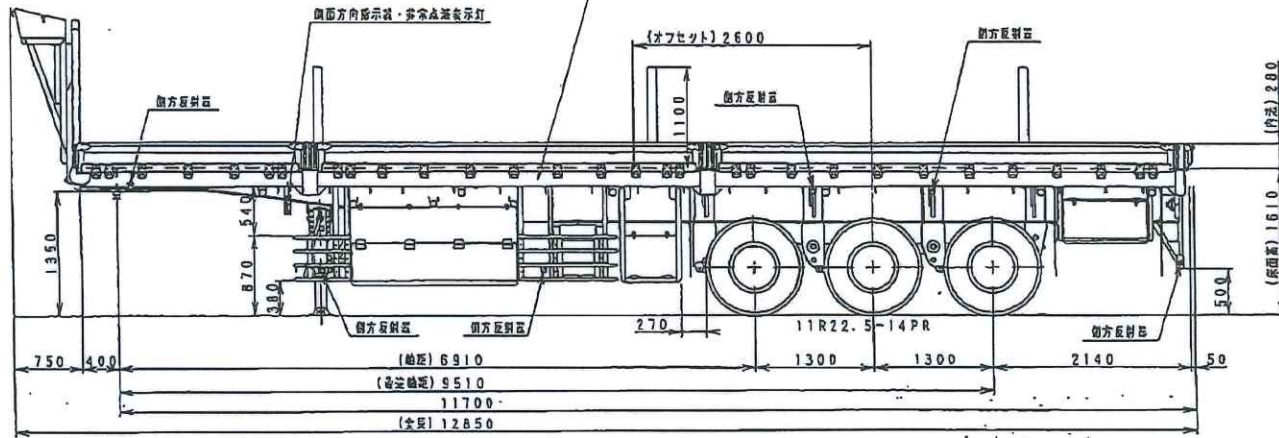


表示「側面スタクションを6本装着
(分割可能な貨物の輸送時)」



東邦TF36H2C3型
セミトレーラ外觀四面図