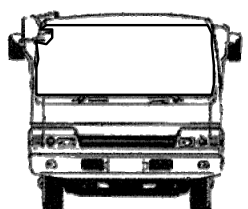
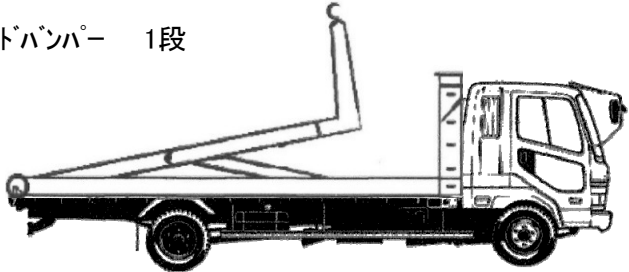
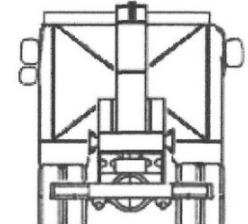
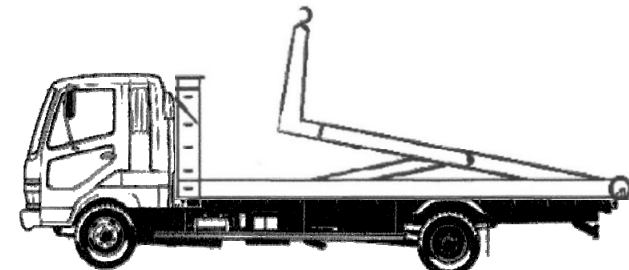


在庫ID	車名	年式	型式・車体番号	架装形状	
M17358	三菱	R8.1	2KG - FK62F-*****9	アームロール	

前使用者	車検有効期限	走行距離(km)	積載量	荷台寸法(mm)			出品会社 (愛知 県)
○ 自家用 営業用 レンタカ 不明	R10.1.29 切れ 抹消	596 km タコグラフ年月 25-5	3,550 kg	L	W	H	若杉自動車(株)

エンジン状態 (A) B C D E AC (良) 不良 無	ブレーキ Air	IT240	馬力 R券	預託金 10,910 円
--------------------------------	----------	-------	-------	--------------

ミッション・デフ(異音、油漏れ等)	良好	T/M 6 速	キャブ内部	備考
フレーム関係(亀裂、曲り、錆、車体番号等の確認)	良好		汚れ (少) 中 多	
上物メーカー名	極東開発製フックロール		シート破れ 有 (無)	
年式,型式及状態	Rリーフサス		クロス張り 有 (無)	
その他				

外装状態 自動車税 月以降負担額 ￥ - Fガラス状態 要交換 (良) 飛石有 記録簿 (有) 無 PMマフラ (有) 無 証明書 (有) 無 S・リミッタ 有 (無) 証明書 有 (無)	サイドバンパー 1段    	タイヤ状態 上、中、下、×、欠、で記載 <table border="1"> <tr> <td>上</td> <td>前</td> <td>上</td> </tr> <tr> <td></td> <td></td> <td></td> </tr> <tr> <td>上</td> <td>上</td> <td>上 上</td> </tr> <tr> <td></td> <td></td> <td></td> </tr> </table> F 上スペア R サイズF 225/80R17.5 サイズR 225/80R17.5 *スノータイヤは表記する	上	前	上				上	上	上 上			
上	前	上												
上	上	上 上												

※ 車体損傷個所等の表記はあくまでも当社基準での目視判断になります