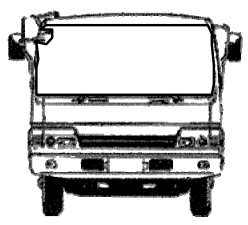
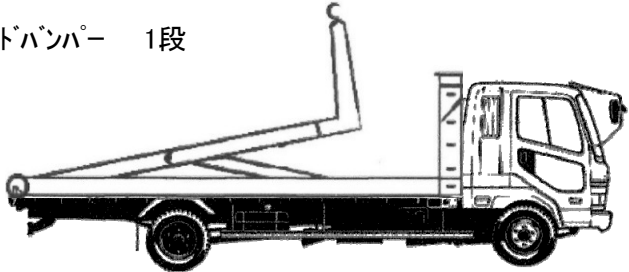
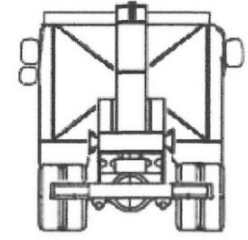
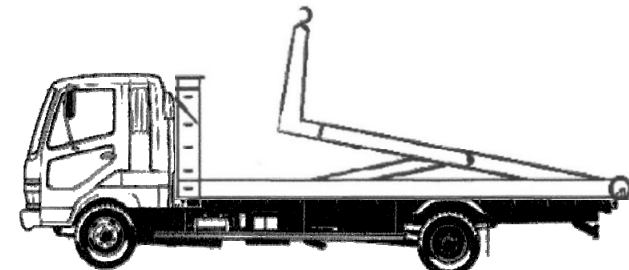


在庫ID	車名	年式	型式・車体番号	架装形状
M17358	三菱	R8.1	2KG - FK62F-*****9	脱着装置付コンテナ専用車

前使用者	車検有効期限	走行距離(km)	積載量	荷台寸法(mm)			出品会社 (愛知 県)
○ 自家用 営業用 レンタカ 不明	R10.1.19	切れ 600 km 抹消 タコグラフ年月 25-5	3,550 kg	L	W	H	若杉自動車(株)

エンジン状態	(A) B C D E AC	(良) 不良 無	ブレーキ	Air	IT240	馬力	R券	預託金	10,910 円
--------	----------------	----------	------	-----	-------	----	----	-----	----------

ミッション・デフ(異音、油漏れ等)	良好	T/M	6 速	キャブ内部	備考
フレーム関係(亀裂、曲り、錆、車体番号等の確認)	良好	汚れ	(少) 中 多	シート破れ	有 (無)
上物メーカー名	極東開発製フックロール	クロス張り	有 (無)	ETC	(有) 無
年式,型式及状態	Rリーフサス	バックモニタ	(有) 無		
その他					

<p>外装状態</p> <p>自動車税 月以降負担額 ¥ -</p> <p>Fガラス状態 要交換 (良) 飛石有</p> <p>記録簿 (有) 無</p> <p>PMマフラ (有) 無 証明書 (有) 無</p> <p>S・リミッタ 有 (無) 証明書 有 (無)</p>	<p>サイドバンパー 1段</p>    	<p>タイヤ状態 上、中、下、×、欠、で記載</p> <table border="1"> <tr> <td>上</td> <td>前</td> <td>上</td> </tr> <tr> <td></td> <td></td> <td></td> </tr> <tr> <td>上</td> <td>上</td> <td>上</td> <td>上</td> </tr> <tr> <td></td> <td></td> <td></td> <td></td> </tr> </table> <p>F 上スペア R</p> <p>サイズF 225/80R17.5 サイズR 225/80R17.5</p> <p>*スノータイヤは表記する</p>	上	前	上				上	上	上	上				
上	前	上														
上	上	上	上													

※ 車体損傷個所等の表記はあくまでも当社基準での目視判断になります