

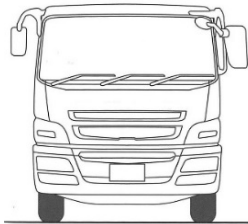
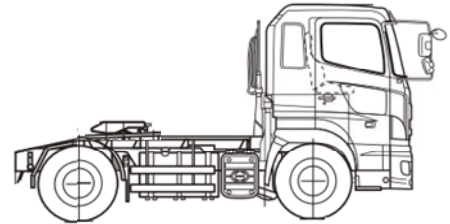
在庫ID	車名	年式	型式・車体番号	架装形状	オークション価格
F17327	三菱	H28.2	QPG - FP64VD-510827	シングルトラック	

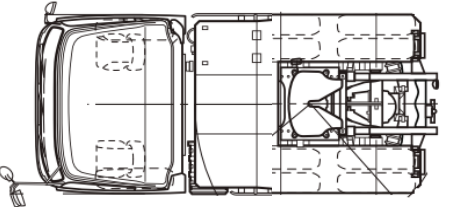
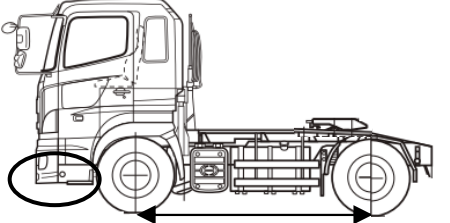
前使用者	車検有効期限	走行距離(km)	積載量	荷台寸法(mm)			出品会社 (愛知県)
○ 自家用 ○ 営業用 ○ レンタカ ○ 不明	R8.6.24	切れ 343,000 km 抹消 タコグラフ年月 15-12	11,500 kg	L	W	H	若杉自動車(株)

エンジン状態	A	ⓑ	C	D	E	AC	ⓐ	不良	無	ブレーキ	Air	IT420	馬力	R券	預託金	¥13,480 円
ミッション・デフ(異音、油漏れ等)	良好										T/M	AT	速	キャブ内部	備考	
フレーム関係(亀裂、曲り、錆、車体番号等の確認)	良好										汚れ	少	ⓐ	多		
上物メーカー名											シート破れ	有	ⓐ	無		
年式,型式及状態	踊り場アルミ縞板、Rエアサス、ハイルーフ										クロス張り	有	ⓐ	無		
その他											ETC		ⓐ	無		
											バックモニター		ⓐ	無		

外装状態

自動車税
月以降負担額

キズ

※ 車体損傷個所等の表記はあくまでも当社基準での目視判断になります

タイヤ状態

上、中、下、×、欠、で記載

上	前	上	
□		□	
上	上	上	上
□	□	□	□
F	□	スペア	上
			R

サイズF 11R22.516PR
サイズR 11R22.516PR

スタットレスタイヤ

*スノータイヤは表記する