

在庫ID	車名	年式	型式・車体番号	架装形状	オークション価格
F17327	三菱	H28.2	QPG - FP64VD-510827	シングルトラック	

前使用者	車検有効期限	走行距離(km)	積載量	荷台寸法(mm)			出品会社 (愛知県)
<input checked="" type="radio"/> 自家用 <input type="radio"/> 営業用 <input type="radio"/> レンタカ <input type="radio"/> 不明	R8.6.24	343,000 km	11,500 kg	L	W	H	若杉自動車(株)
	切れ	タコグラフ年月	15-12				
	抹消						

エンジン状態	A	<input checked="" type="radio"/> B	C	D	E	AC	<input checked="" type="radio"/> 良	不良	無	ブレーキ	Air	IT420	馬力	R券	預託金	¥13,480 円
ミッション・デフ(異音、油漏れ等)	良好							T/M	AT	速	キャブ内部		備考			
フレーム関係(亀裂、曲り、錆、車体番号等の確認)	良好									汚れ	少	<input checked="" type="radio"/> 中	多			
上物メーカー名										シート破れ	有	<input checked="" type="radio"/> 無				
年式,型式及状態	踊り場アルミ縞板、Rエアサス、ハイルーフ									クロス張り	有	<input checked="" type="radio"/> 無				
その他																

外装状態

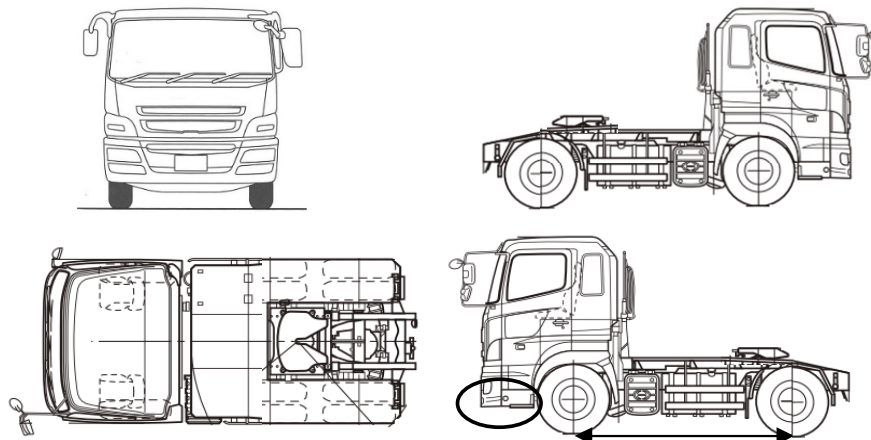
自動車税 月以降負担額
----------------

Fガラス状態
要交換 <input checked="" type="radio"/> 良好 <input type="radio"/> 飛石有

記録簿	有	<input checked="" type="radio"/> 無
-----	---	------------------------------------

PMマフラ	<input checked="" type="radio"/> 有	<input type="radio"/> 無
証明書	<input checked="" type="radio"/> 有	<input type="radio"/> 無

S・リミッタ	<input checked="" type="radio"/> 有	<input type="radio"/> 無
証明書	<input checked="" type="radio"/> 有	<input type="radio"/> 無



キズ

※ 車体損傷箇所等の表記はあくまでも当社基準での目視判断になります

タイヤ状態			
上、中、下、×、欠、で記載			
<input checked="" type="radio"/> 上		<input checked="" type="radio"/> 前	<input checked="" type="radio"/> 上
<input type="radio"/>		<input type="radio"/>	<input type="radio"/>
<input checked="" type="radio"/> 上	<input checked="" type="radio"/> 上	<input checked="" type="radio"/> 上	<input checked="" type="radio"/> 上
<input type="radio"/>	<input type="radio"/>	<input type="radio"/>	<input type="radio"/>
F <input type="radio"/> スペア		<input checked="" type="radio"/> 上	R
サイズF	11R22.516PR		
サイズR	11R22.516PR		
スタットレスタイヤ			
*スノータイヤは表記する			