

在庫ID	車名	年式	型式・車体番号	架装形状	オークション価格
F17303	三菱	H19.11	PJ - FP54JDR-541975	トラクタ	

前使用者	車検有効期限	走行距離(km)	積載量	荷台寸法(mm)			出品会社 (愛知 県)
○ 自家用 営業用 レンタカ 不明	R9.4.9 切れ 抹消	478,000 km タコグラフ年月 20-05	11,500 kg	L	W	H	若杉自動車(株)

エンジン状態	A	ⓑ	C	D	E	AC	ⓐ	不良	無	ブレーキ	Air	IT380	馬力	R券	預託金	¥13,580 円
ミッション・デフ(異音、油漏れ等)	良好										T/M	7 速	キャブ内部	備考		
フレーム関係(亀裂、曲り、錆、車体番号等の確認)	良好										汚れ	少	ⓐ	多		
上物メーカー名											シート破れ	有	ⓐ	無		
年式,型式及状態	Rエアサス、Adblue不要車、踊り場縞鉄板										クロス張り	有	ⓐ	無		
その他																

外装状態

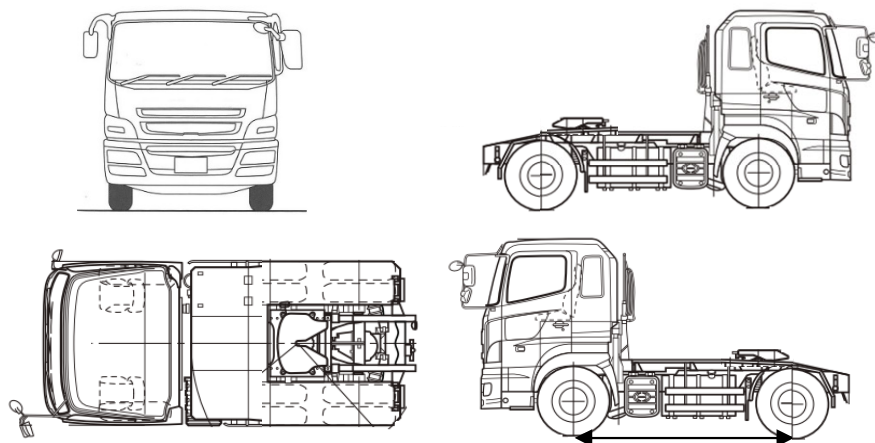
自動車税 月以降負担額

Fガラス状態			
要交換	ⓐ	良好	飛石有

記録簿	有	ⓐ	無
-----	---	---	---

PMマフラ	ⓐ	有	無
証明書	有	有	無

S・リミッタ	ⓐ	有	無
証明書	有	有	無



※ 車体損傷箇所等の表記はあくまでも当社基準での目視判断になります

タイヤ状態
上、中、下、×、欠、で記載
上 前 上
上 上 上 上
F <input type="checkbox"/> スペア <input checked="" type="checkbox"/> 中 R
サイズF 11R22.516PR
サイズR 11R22.516PR
スタットレスタイヤ
*スノータイヤは表記する