
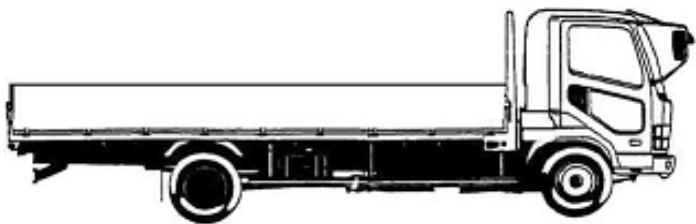


| | | | | |
|--------|----|-------|----------------------|------|
| 在庫ID | 車名 | 年式 | 型式・車体番号 | 架装形状 |
| S16415 | 日野 | R2.10 | 2RG - XZC710-0005043 | 平ボデー |

| | | | | | | | |
|----------------------------------|---------|----------|------------|----------|-------|-------|--------------|
| 前使用者 | 車検有効期限 | 走行距離(km) | 積載量 | 荷台寸法(mm) | | | 出品会社 (愛知 県) |
| ○ 自家用 ○ 営業用 □ レンタカ □ 不明 | R8.8.18 | 切れ | 100,000 km | 2,000 | L | W | H |
| | | 抹消 | タコグラフ年月 | kg | 4,360 | 2,090 | 360 |

| | | | | | | | | | | | | | | | | |
|--------|---|------------------------------------|---|---|---|----|------------------------------------|----|---|------|-----|-------|----|----|-----|----------|
| エンジン状態 | A | <input checked="" type="radio"/> B | C | D | E | AC | <input checked="" type="radio"/> 良 | 不良 | 無 | ブレーキ | AIR | IT150 | 馬力 | R券 | 預託金 | ¥8,820 円 |
|--------|---|------------------------------------|---|---|---|----|------------------------------------|----|---|------|-----|-------|----|----|-----|----------|

| | | | | | | |
|--------------------------|---|---------|------------------------------------|------------------------------------|-------|----|
| ミッション・デフ(異音、油漏れ等) | 良好 | T/M | AT | 速 | キャブ内部 | 備考 |
| フレーム関係(亀裂、曲り、錆、車体番号等の確認) | 良好 | 汚れ | 少 | <input checked="" type="radio"/> 中 | 多 | |
| 上物メーカー名 | | シート破れ | 有 | <input checked="" type="radio"/> 無 | | |
| 年式,型式及状態 | 木製煽り完成ボデー 内フック3対 リアリーフサス 鳥居高さ1,340mm | クロス張り | 有 | <input checked="" type="radio"/> 無 | | |
| その他 | | ETC | <input checked="" type="radio"/> 有 | 無 | | |
| | | バックモニター | <input checked="" type="radio"/> 有 | 無 | | |

| | | | | | | | | | | | | | | | | | | |
|---------------------------------------|--|---|---------------------------------------|--|---|---------------------------------------|--------------------------|--|--|--------------------------|---------------------------------------|---------------------------------------|---------------------------------------|---------------------------------------|--------------------------|--------------------------|--------------------------|--------------------------|
| 外装状態 |   | <p>タイヤ状態 上、中、下、×、欠、で記載</p> <table border="1"> <tr> <td><input checked="" type="checkbox"/> 中</td> <td></td> <td>前</td> <td><input checked="" type="checkbox"/> 中</td> </tr> <tr> <td><input type="checkbox"/></td> <td></td> <td></td> <td><input type="checkbox"/></td> </tr> <tr> <td><input checked="" type="checkbox"/> 中</td> <td><input checked="" type="checkbox"/> 中</td> <td><input checked="" type="checkbox"/> 中</td> <td><input checked="" type="checkbox"/> 中</td> </tr> <tr> <td><input type="checkbox"/></td> <td><input type="checkbox"/></td> <td><input type="checkbox"/></td> <td><input type="checkbox"/></td> </tr> </table> <p>F <input type="checkbox"/> スペア <input type="checkbox"/> R</p> <p>サイズF 195/85R16 サイズR 195/85R16</p> <p>*スノータイヤは表記する</p> | <input checked="" type="checkbox"/> 中 | | 前 | <input checked="" type="checkbox"/> 中 | <input type="checkbox"/> | | | <input type="checkbox"/> | <input checked="" type="checkbox"/> 中 | <input checked="" type="checkbox"/> 中 | <input checked="" type="checkbox"/> 中 | <input checked="" type="checkbox"/> 中 | <input type="checkbox"/> | <input type="checkbox"/> | <input type="checkbox"/> | <input type="checkbox"/> |
| <input checked="" type="checkbox"/> 中 | | 前 | <input checked="" type="checkbox"/> 中 | | | | | | | | | | | | | | | |
| <input type="checkbox"/> | | | <input type="checkbox"/> | | | | | | | | | | | | | | | |
| <input checked="" type="checkbox"/> 中 | <input checked="" type="checkbox"/> 中 | <input checked="" type="checkbox"/> 中 | <input checked="" type="checkbox"/> 中 | | | | | | | | | | | | | | | |
| <input type="checkbox"/> | <input type="checkbox"/> | <input type="checkbox"/> | <input type="checkbox"/> | | | | | | | | | | | | | | | |
| Fガラス状態 | 要交換 <input checked="" type="checkbox"/> 良好 | 飛石有 | | | | | | | | | | | | | | | | |
| 記録簿 | <input checked="" type="checkbox"/> 有 | 無 | | | | | | | | | | | | | | | | |
| PMマフラ | <input checked="" type="checkbox"/> 有 | 無 | | | | | | | | | | | | | | | | |
| 証明書 | <input checked="" type="checkbox"/> 有 | 無 | | | | | | | | | | | | | | | | |
| S・リミッタ | <input checked="" type="checkbox"/> 有 | 無 | | | | | | | | | | | | | | | | |
| 証明書 | 有 | 無 | | | | | | | | | | | | | | | | |