

700 単位: mm

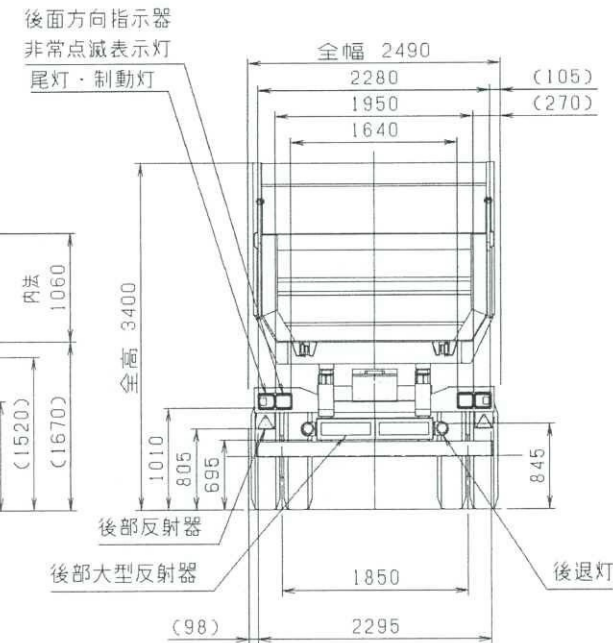
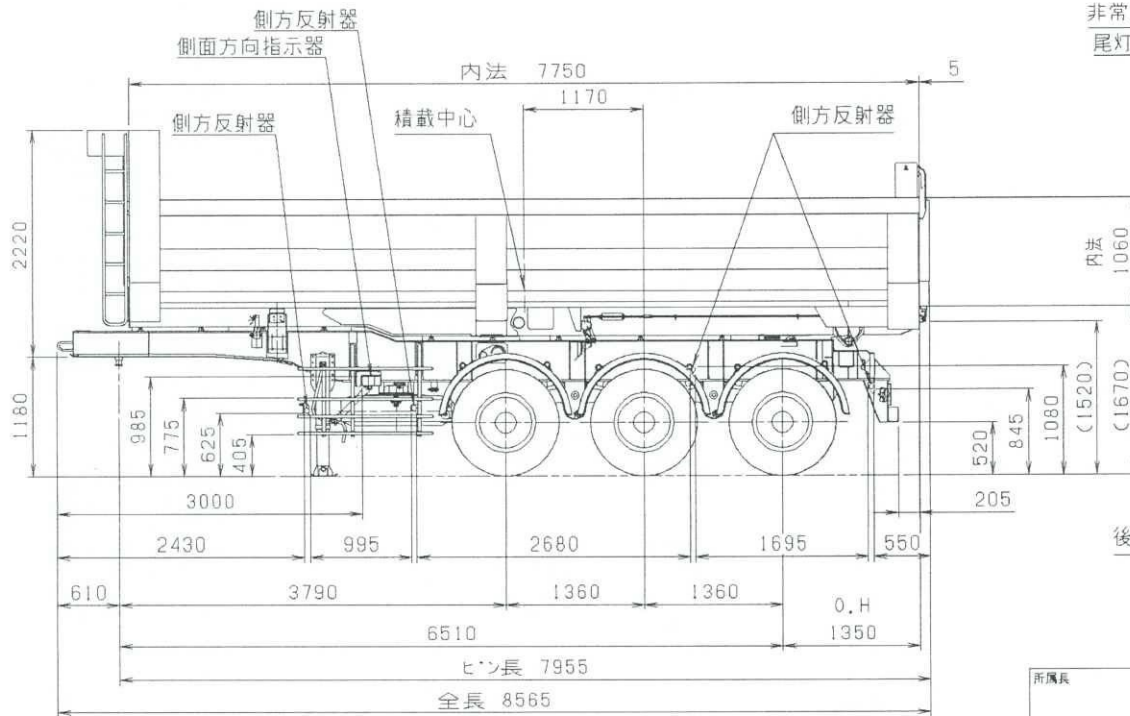
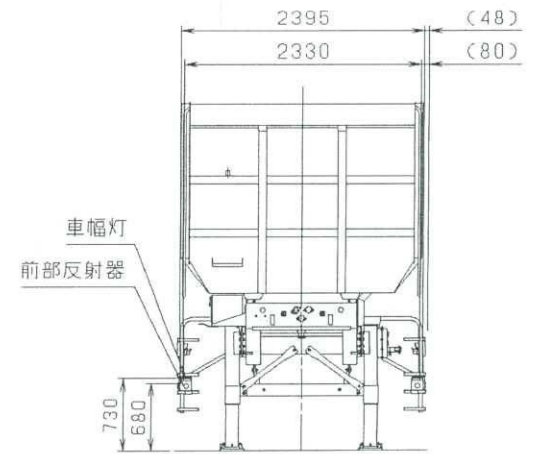
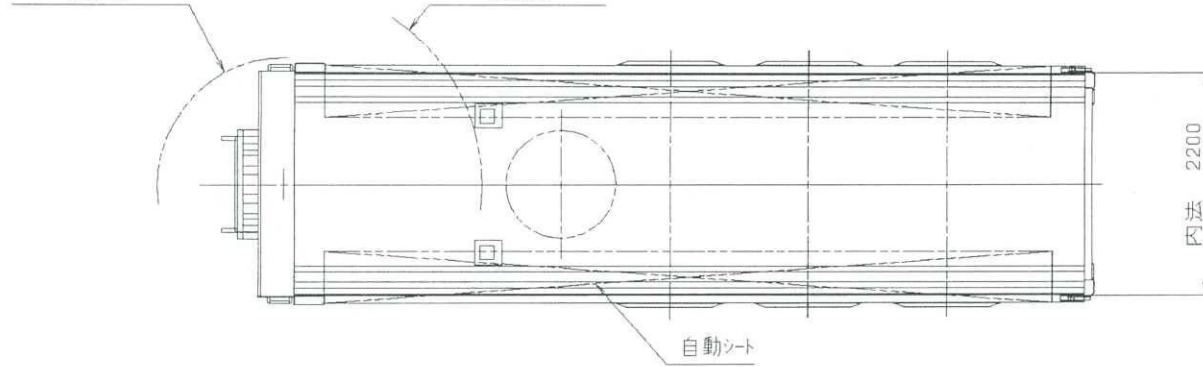
150

100

50

トレー前廻り半径
R1240

トレー後廻り半径
R1950



所属長	中山	尺度	1:50	工事 No	22U08-0130~2	名称	タンク・セミトレー				
棟図	担当	形式		形式	FFB34112	図番	10K1D3-10181516				
栗木	森				KD30-69A		投影法	日付 DATE	整理 No		
								2023.2.24	NF01, 0DD		

Kyokuto Kaihatsu Kogyo Co., Ltd.