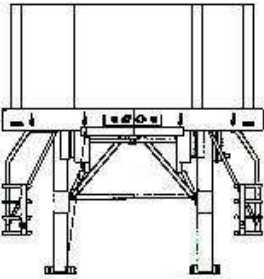
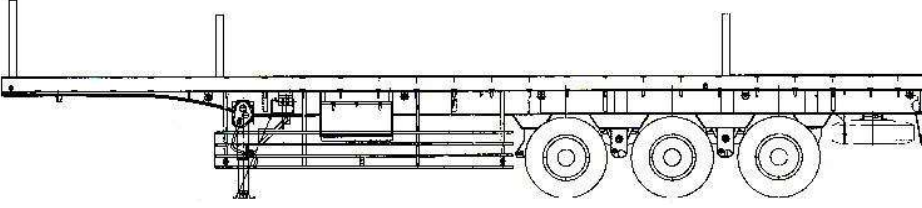
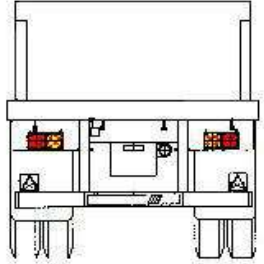
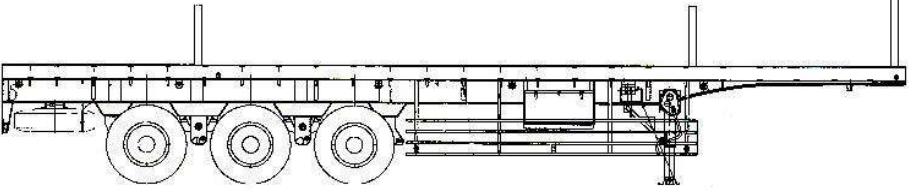


在庫ID	車名	年式	型式・車体番号	架装形状
T11988	東邦	H23.7	- TF36H2C3-82304	フラット3軸トレーラ

前使用者	車検有効期限	走行距離(km)	積載量	荷台寸法(mm)			出品会社 (愛知県)
○ 家用 営業用 レンタカ 不明	切れ 未消	km	27,800 kg	L 11,850	W 2,460	H 0	若杉自動車(株)
		タコグラフ年月					

エンジン状態	A	B	C	D	E	AC	良	不良	無	ブレーキ	AIR	馬力	R券	預託金	円	
ミッション・デフ(異音、油漏れ等)											T/M	速	キャブ内部	備考		
フレーム関係(亀裂、曲り、錆、車体番号等の確認)	良好												汚れ	少	中	多
上物メーカー名													シート破れ	有	無	
年式,型式及状態	2デフ引き 木床 前後一部縞鉄板張り 中央部分200mm掘り下げ コイル運搬仕様 100角スタンション穴 17対												クロス張り	有	無	
その他	木床一部腐り有、各所サビ有															

外装状態	タイヤ状態 上、中、下、×、欠、で記載 前																																			
<table border="1"> <tr> <td colspan="3">Fガラス状態</td> </tr> <tr> <td>要交換</td> <td>良好</td> <td>飛石有</td> </tr> <tr> <td>記録簿</td> <td>有</td> <td><input checked="" type="radio"/> 無</td> </tr> <tr> <td>PMマフラ</td> <td>有</td> <td>無</td> </tr> <tr> <td>証明書</td> <td>有</td> <td>無</td> </tr> <tr> <td>S・リミッタ</td> <td>有</td> <td>無</td> </tr> <tr> <td>証明書</td> <td>有</td> <td>無</td> </tr> </table>	Fガラス状態			要交換	良好	飛石有	記録簿	有	<input checked="" type="radio"/> 無	PMマフラ	有	無	証明書	有	無	S・リミッタ	有	無	証明書	有	無	   	<table border="1"> <tr> <td>3</td> <td>3</td> <td>2</td> <td>1</td> </tr> <tr> <td>9</td> <td>7</td> <td>9</td> <td>9</td> </tr> <tr> <td>2</td> <td>3</td> <td>3</td> <td>3</td> </tr> </table>	3	3	2	1	9	7	9	9	2	3	3	3	<p>F <input type="checkbox"/> スペア <input type="checkbox"/> R</p> <p>サイズ 11R22.5 16PR</p> <p>サイズ</p> <p>*スノータイヤは表記する</p>
Fガラス状態																																				
要交換	良好	飛石有																																		
記録簿	有	<input checked="" type="radio"/> 無																																		
PMマフラ	有	無																																		
証明書	有	無																																		
S・リミッタ	有	無																																		
証明書	有	無																																		
3	3	2	1																																	
9	7	9	9																																	
2	3	3	3																																	
※ 車体損傷箇所等の表記はあくまでも当社基準での目視判断になります																																				