

在庫ID	車名	年式	型式・車体番号	架装形状
F11455	三菱	R1/12	2RG - FP74HDR 510263	トラクタ

前使用者	車検有効期限	走行距離(km)	積載量	荷台寸法(mm)			出品会社 (愛知県)
○ 家用 営業用 レンタカ 不明	R6.12.25	切れ 286,650 km 抹消 タコグラフ年月 19.06	11,500 kg	L	W	H	若杉自動車(株)

エンジン状態	A	B	○ C	D	E	AC	○ 良	不良	無	ブレーキ	AIR	IT428	馬力	R券	有	預託金	¥13,480 円
--------	---	---	-----	---	---	----	-----	----	---	------	-----	-------	----	----	---	-----	-----------

ミッション・デフ(異音、油漏れ等)	良好	イノマツ	2ペダル	AT	T/M	速	キャブ内部	備考	
フレーム関係(亀裂、曲り、錆、車体番号等の確認)	良好							汚れ 少 ○ 中 多	LEDヘッドライト
上物メーカー名							シート破れ 有 ○ 無		
年式,型式及状態							クロス張り 有 ○ 無		
その他	ハイルーフ Rエアサス								

外装状態

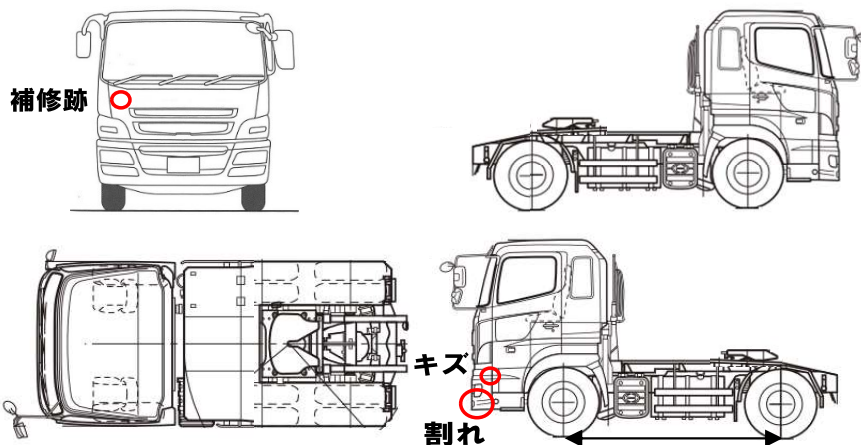
自動車税 月以降負担額

Fガラス状態
要交換 ○ 良好 飛石有
点キズ程度

記録簿	有	無
-----	---	---

PMマフラ	○ 有	無
証明書	有	無

S・リミッタ	○ 有	無
証明書	有	無



タイヤ状態			
上、中、下、×、欠、で記載			
下	前	下	
下	下	下	下
11R22.5	14PR	スタッドレス	
F	スペア	欠	R
サイズF	11R22.5 16PR		
サイズR	11R22.5 16PR		
*スノータイヤは表記する			

※ 車体損傷箇所等の表記はあくまでも当社基準での目視判断になります