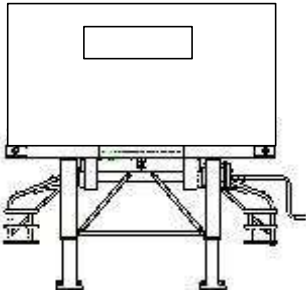
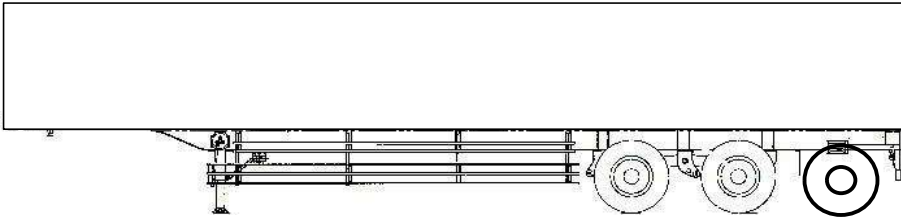
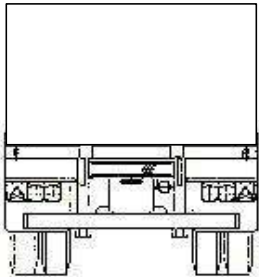
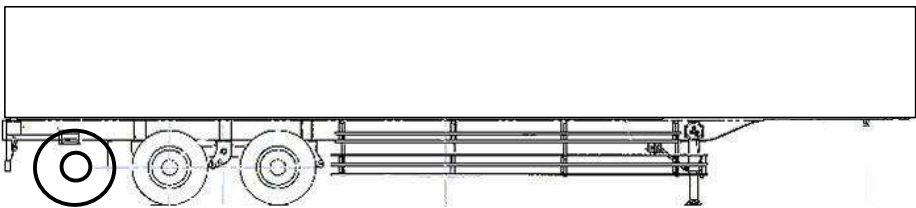


在庫ID	車名	年式	型式・車体番号	架装形状
T11164	トレクス	未登録	- NCCTB34081 ***1	スクラップ運搬トレーラ

前使用者	車検有効期限	走行距離(km)	積載量	荷台寸法(mm)			出品会社 (愛知 県)
自家用 営業用 レンタカ 不明	予備検査 R6.4.16	切れ 抹消	km 30,480	L 12,060	W 2,310	H 1,800	若杉自動車(株)
		タコグラフ年月	kg				

エンジン状態	A	B	C	D	E	AC	良	不良	無	ブレーキ	AIR	馬力	R券	預託金	円		
ミッション・デフ(異音、油漏れ等)											T/M	速	キャブ内部	備考			
フレーム関係(亀裂、曲り、錆、車体番号等の確認)	良好												汚れ	少	中	多	ABS
上物メーカー名	愛知徳永工業製、スクラップ運搬用ボデー 脱着式												シート破れ	有	無		
年式,型式及状態	床6mm耐摩耗鋼板 カベ4mm耐摩耗鋼板 約50立米												クロス張り	有	無		
その他	シャーシ40F 海コンシャーシ																
	箱の自重5,270kg シャーシ4,770kg 全体の自重10,040kg																

外装状態	未登録未使用車			タイヤ状態												
	上、中、下、×、欠、で記載			前												
	   			<table border="1"> <tr> <td>上</td> <td>上</td> <td>上</td> <td>上</td> </tr> <tr> <td>上</td> <td>上</td> <td>上</td> <td>上</td> </tr> <tr> <td>上</td> <td>上</td> <td>上</td> <td>上</td> </tr> </table>	上	上	上	上	上	上	上	上	上	上	上	上
上	上	上	上													
上	上	上	上													
上	上	上	上													
<table border="1"> <tr> <td colspan="3">Fガラス状態</td> </tr> <tr> <td>要交換</td> <td>良好</td> <td>飛石有</td> </tr> </table>	Fガラス状態			要交換	良好	飛石有				<table border="1"> <tr> <td>F</td> <td>スペア</td> <td>欠</td> <td>R</td> </tr> </table>	F	スペア	欠	R		
Fガラス状態																
要交換	良好	飛石有														
F	スペア	欠	R													
<table border="1"> <tr> <td>記録簿</td> <td>有</td> <td>無</td> </tr> </table>	記録簿	有	無				サイズF									
記録簿	有	無														
<table border="1"> <tr> <td>PMマフラ</td> <td>有</td> <td>無</td> </tr> <tr> <td>証明書</td> <td>有</td> <td>無</td> </tr> </table>	PMマフラ	有	無	証明書	有	無				サイズR 11R22.5 14PR						
PMマフラ	有	無														
証明書	有	無														
<table border="1"> <tr> <td>S・リミッタ</td> <td>有</td> <td>無</td> </tr> <tr> <td>証明書</td> <td>有</td> <td>無</td> </tr> </table>	S・リミッタ	有	無	証明書	有	無										
S・リミッタ	有	無														
証明書	有	無														
※ 車体損傷個所等の表記はあくまでも当社基準での目視判断になります				*スノータイヤは表記する												