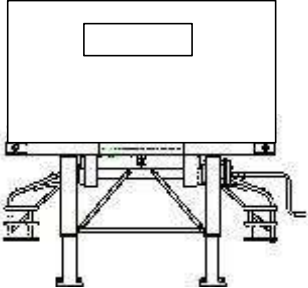
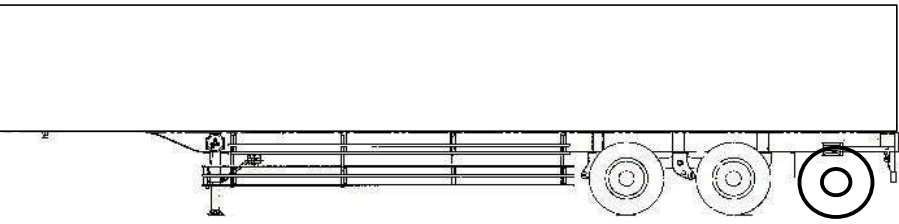
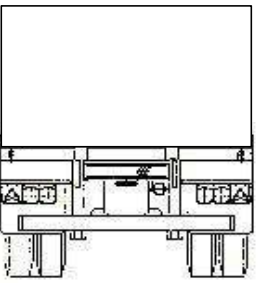
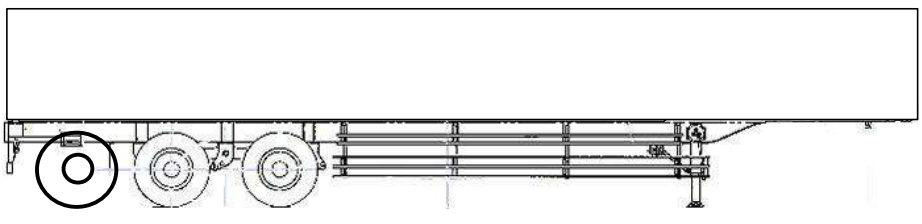


在庫ID	車名	年式	型式・車体番号	架装形状
T11164	トレクス	未登録	- NCCTB34081 ***1	スクラップ運搬トレーラ

前使用者	車検有効期限	走行距離(km)	積載量	荷台寸法(mm)			出品会社 ( 愛知 県)
自家用 営業用 レンタカ 不明	予備検査 <b>切れ</b> R6.4.16 抹消	km	30,480	L	W	H	若杉自動車(株)
	タコグラフ年月	kg	12,060	2,310	1,800		

エンジン状態	A	B	C	D	E	AC	良	不良	無	ブレーキ	AIR	馬力	R券	預託金	円
ミッション・デフ(異音、油漏れ等)	T/M										速	キャブ内部			備考 ABS
フレーム関係(亀裂、曲り、錆、車体番号等の確認)	良好										汚れ	少	中	多	
上物メーカー名	愛知徳永工業製、スクラップ運搬用ボデー 脱着式										シート破れ	有	無		
年式,型式及状態	床6mm耐摩耗鋼板 カベ4mm耐摩耗鋼板 約50立米 シャーシ40F 海コンシャーシ										クロス張り	有	無		
その他	箱の自重5,270kg シャーシ4,770kg 全体の自重10,040kg														

外装状態	未登録未使用車										タイヤ状態 上、中、下、×、欠、で記載 前									
Fガラス状態		要交換		良好	飛石有	 										<input type="checkbox"/> <input type="checkbox"/> <input type="checkbox"/> <input type="checkbox"/> <input type="checkbox"/> <input type="checkbox"/> <input type="checkbox"/> <input type="checkbox"/> <input type="checkbox"/> <input type="checkbox"/> <input type="checkbox"/> <input type="checkbox"/>				
記録簿		有	<input checked="" type="checkbox"/> 無			 										F <input type="checkbox"/> スペア <input checked="" type="checkbox"/> R サイズF サイズR 11R22.5 14PR				
PMマフラ		有	無			※ 車体損傷個所等の表記はあくまでも当社基準での目視判断になります										*スノータイヤは表記する				
証明書		有	無																	
S・リミッタ		有	無																	
証明書		有	無																	