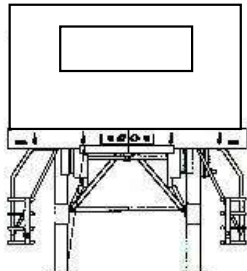
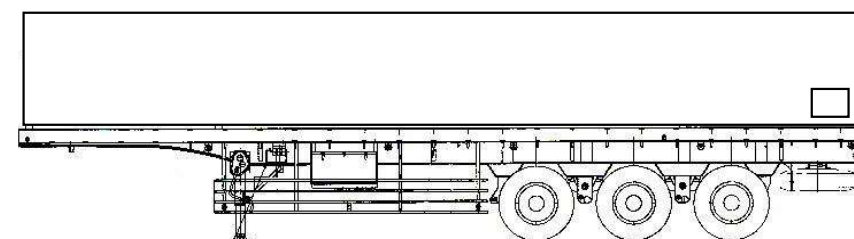
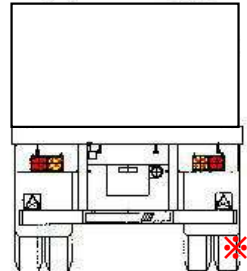
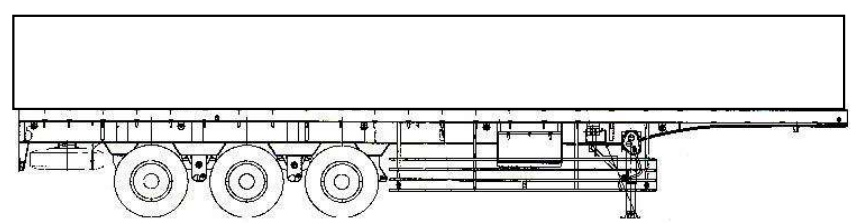


在庫ID	車名	年式	型式・車体番号	架装形状
T08045	東邦	未登録	- TF36H2C3 ****3	スクラップ運搬トレーラ

前使用者	車検有効期限	走行距離(km)	積載量	荷台寸法(mm)			出品会社 (愛知県)
○ 家用 営業用 レンタカ 不明	予備検査 R5.5.27	切れ 抹消	25,500 km kg	L 10,870	W 2,310	H 1,800	若杉自動車(株)

エンジン状態	A	B	C	D	E	AC	良	不良	無	ブレーキ	AIR	馬力	R券	預託金	円
--------	---	---	---	---	---	----	---	----	---	------	-----	----	----	-----	---

ミッション・デフ(異音、油漏れ等)	T/M	速	キャブ内部	備考
フレーム関係(亀裂、曲り、錆、車体番号等の確認)	良好		汚れ 少 中 多	ABS
上物メーカー名	名古屋 徳永工業製スクラップ運搬用ボデー		シート破れ 有 無	
年式,型式及状態	材質 床6mm耐摩耗鋼板 カベ4mm耐摩耗鋼板		クロス張り 有 無	
その他				

外装状態	未登録未使用車		タイヤ状態 上、中、下、×、欠、で記載 前																		
<table border="1"> <tr><td colspan="3">Fガラス状態</td></tr> <tr><td>要交換</td><td>良好</td><td>飛石有</td></tr> </table>	Fガラス状態			要交換	良好	飛石有			<table border="1"> <tr><td>上</td><td>上</td><td>上</td><td>上</td></tr> <tr><td>上</td><td>上</td><td>上</td><td>上</td></tr> <tr><td>上</td><td>上</td><td>上</td><td>上</td></tr> </table>	上	上	上	上	上	上	上	上	上	上	上	上
Fガラス状態																					
要交換	良好	飛石有																			
上	上	上	上																		
上	上	上	上																		
上	上	上	上																		
<table border="1"> <tr><td>記録簿</td><td>有</td><td>無</td></tr> </table>	記録簿	有	無			<p>F <input type="checkbox"/> スペア <input checked="" type="checkbox"/> R</p> <p>サイズF</p> <p>サイズR 11R22.5 14PR</p> <p style="color: red;">アルミホイール</p> <p>*スノータイヤは表記する</p>															
記録簿	有	無																			
<table border="1"> <tr><td>PMマフラ</td><td>有</td><td>無</td></tr> <tr><td>証明書</td><td>有</td><td>無</td></tr> </table>	PMマフラ	有	無	証明書	有	無	* 車体損傷個所等の表記はあくまでも当社基準での目視判断になります														
PMマフラ	有	無																			
証明書	有	無																			
<table border="1"> <tr><td>S・リミッタ</td><td>有</td><td>無</td></tr> <tr><td>証明書</td><td>有</td><td>無</td></tr> </table>	S・リミッタ	有	無	証明書	有	無															
S・リミッタ	有	無																			
証明書	有	無																			