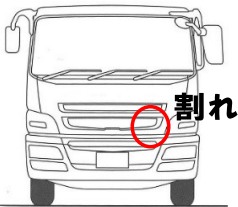
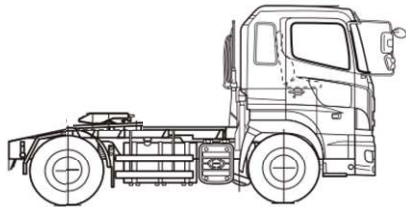
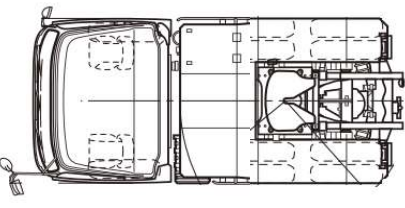
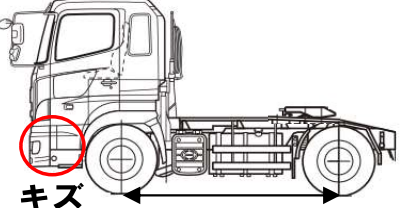


在庫ID	車名	年式	型式・車体番号	架装形状
F08004	いすゞ	H28/5	QKG - EXD52AD 7003452	トラクタ

前使用者	車検有効期限	走行距離(km)	積載量	荷台寸法(mm)			出品会社 (愛知県)
<input type="radio"/> 自家用 <input checked="" type="radio"/> 営業用 <input type="radio"/> レンタカ <input type="radio"/> 不明	切れ	289,090 km	11,500 kg	L	W	H	若杉自動車(株)
	未消	タコグラフ年月 16.03					

エンジン状態	A	B	<input checked="" type="radio"/> C	D	E	AC	<input checked="" type="radio"/> 良	不良	無	ブレーキ	AIR	IT420	馬力	R券	有	預託金	¥13,830 円
--------	---	---	------------------------------------	---	---	----	------------------------------------	----	---	------	-----	-------	----	----	---	-----	-----------

ミッション・デフ(異音、油漏れ等)	T/M	7 速	キャブ内部	備考
フレーム関係(亀裂、曲り、錆、車体番号等の確認)	汚れ	少	<input checked="" type="radio"/> 中	多
上物メーカー名	シート破れ	有	<input checked="" type="radio"/> 無	ディスチャージヘッド
年式,型式及状態	クロス張り	有	<input checked="" type="radio"/> 無	
その他	ハイルーフ Rエアサス			

外装状態 <div style="border: 1px solid black; padding: 5px; margin-bottom: 5px;"> 自動車税 月以降負担額 </div> <div style="border: 1px solid black; padding: 5px; margin-bottom: 5px;"> Fガラス状態 要交換 <input checked="" type="radio"/> 良好 飛石有 点キズ程度 </div> <div style="border: 1px solid black; padding: 5px; margin-bottom: 5px;"> 記録簿 有 <input checked="" type="radio"/> 無 </div> <div style="border: 1px solid black; padding: 5px; margin-bottom: 5px;"> PMマフラ <input checked="" type="radio"/> 有 無 証明書 有 無 </div> <div style="border: 1px solid black; padding: 5px;"> S・リミッタ <input checked="" type="radio"/> 有 無 証明書 有 無 </div>	   	タイヤ状態 上、中、下、×、欠、で記載 <table style="width: 100%; text-align: center;"> <tr> <td><input checked="" type="checkbox"/> 中</td> <td>前</td> <td><input checked="" type="checkbox"/> 中</td> </tr> <tr> <td><input type="checkbox"/></td> <td></td> <td><input type="checkbox"/></td> </tr> <tr> <td><input checked="" type="checkbox"/> 中</td> <td><input checked="" type="checkbox"/> 中</td> <td><input checked="" type="checkbox"/> 中 <input checked="" type="checkbox"/> 中</td> </tr> <tr> <td><input type="checkbox"/></td> <td><input type="checkbox"/></td> <td><input type="checkbox"/> <input type="checkbox"/></td> </tr> </table> F <input checked="" type="checkbox"/> 上 <input type="checkbox"/> スペア <input type="checkbox"/> R サイズF 11R22.5 16PR サイズR 11R22.5 16PR	<input checked="" type="checkbox"/> 中	前	<input checked="" type="checkbox"/> 中	<input type="checkbox"/>		<input type="checkbox"/>	<input checked="" type="checkbox"/> 中	<input checked="" type="checkbox"/> 中	<input checked="" type="checkbox"/> 中 <input checked="" type="checkbox"/> 中	<input type="checkbox"/>	<input type="checkbox"/>	<input type="checkbox"/> <input type="checkbox"/>
<input checked="" type="checkbox"/> 中	前	<input checked="" type="checkbox"/> 中												
<input type="checkbox"/>		<input type="checkbox"/>												
<input checked="" type="checkbox"/> 中	<input checked="" type="checkbox"/> 中	<input checked="" type="checkbox"/> 中 <input checked="" type="checkbox"/> 中												
<input type="checkbox"/>	<input type="checkbox"/>	<input type="checkbox"/> <input type="checkbox"/>												

※ 車体損傷個所等の表記はあくまでも当社基準での目視判断になります

*スノータイヤは表記する