
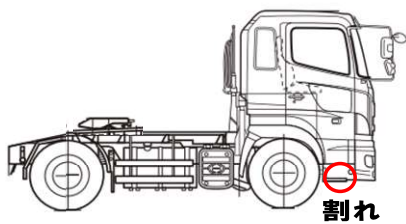
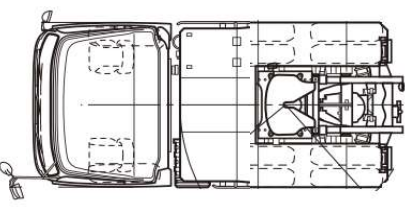
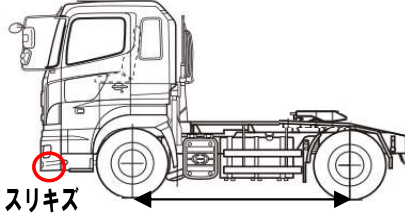


在庫ID	車名	年式	型式・車体番号	架装形状
F07961	三菱	H28/3	QPG - FP64VDR 520129	トラクタ

前使用者	車検有効期限	走行距離(km)	積載量	荷台寸法(mm)			出品会社 (愛知県)
○ 家用 営業用 レンタカ 不明	R5.4.18	切れ 389,250 km 抹消 タコグラフ年月 16.02	11,500 kg	L	W	H	若杉自動車(株)

エンジン状態	A	B	○ C	D	E	AC	○ 良	不良	無	ブレーキ	AIR	IT420	馬力	R券	有	預託金	¥13,480 円
ミッション・デフ(異音、油漏れ等)	良好										T/M	7 速	キャブ内部	備考			
フレーム関係(亀裂、曲り、錆、車体番号等の確認)	良好										汚れ	少	○ 中	多	ディスチャージヘッド		
上物メーカー名											シート破れ	有	○ 無				
年式、型式及状態											クロス張り	有	○ 無				
その他	ハイルーフ Rエアサス																

<p>外装状態</p> <p>自動車税 月以降負担額</p> <p>Fガラス状態 要交換 良 飛石有 点キズ程度</p> <p>記録簿 有 無</p> <p>PMマフラ 有 無 証明書 有 無</p> <p>S・リミッタ 有 無 証明書 有 無</p>	   	<p>タイヤ状態 上、中、下、×、欠、で記載</p> <p>中 前 中</p> <p>中 中 中 中</p> <p>スタッドレスタイヤ</p> <p>F 中 R</p> <p>サイズF 295/80R 22.5</p> <p>サイズR 11R22.5 14PR</p> <p>*スノータイヤは表記する</p>
<p>※ 車体損傷個所等の表記はあくまでも当社基準での目視判断になります</p>		