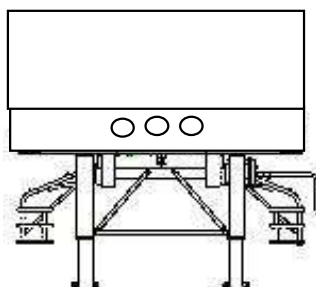
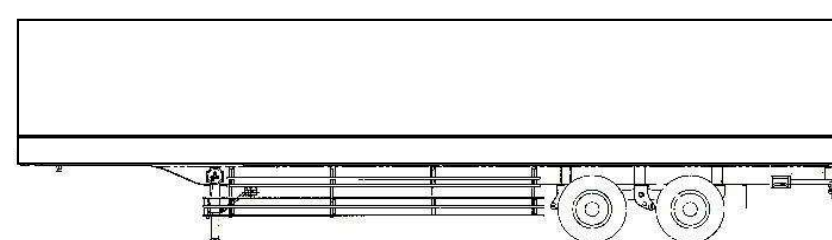
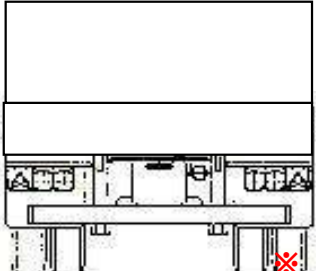


在庫ID	車名	年式	型式・車体番号	架装形状
T06243	東急	H20/10	- TF31H8C2S 愛[51]81401愛	セミトレーラ

前使用者	車検有効期限	走行距離(km)	積載量	荷台寸法(mm)			出品会社 (愛知県)
<input type="radio"/> 家用 <input checked="" type="radio"/> 営業用 <input type="radio"/> レンタカ <input type="radio"/> 不明	切れ	km	21,600	L	W	H	若杉自動車(株)
	未消	タコグラフ年月	kg	11,500	2,350	1,870	

エンジン状態	A	B	C	D	E	AC	良	不良	無	ブレーキ	AIR	馬力	R券	預託金	円
--------	---	---	---	---	---	----	---	----	---	------	-----	----	----	-----	---

ミッション・デフ(異音、油漏れ等)	T/M	速	キャブ内部	備考
フレーム関係(亀裂、曲り、錆、車体番号等の確認)	良好		汚れ 少 中 多	ABS
上物メーカー名	1デフ引き アコーディオン車 アルミあおり7方開 リヤあおり2段式		シート破れ 有 無	トレーラー用
年式,型式及状態	木床 中央部分145mm掘り下げ コイル運搬仕様		クロス張り 有 無	バックアイカメラ付
その他	回転フック9対 内フック7対 100角スタンション穴計18対 現在の車両重量8,710kg			

外装状態	  	<p>タイヤ状態</p> <p>上、中、下、×、欠、で記載</p> <table border="1"> <tr> <td><input type="checkbox"/></td> <td>前</td> <td><input type="checkbox"/></td> </tr> <tr> <td><input type="checkbox"/></td> <td></td> <td><input type="checkbox"/></td> </tr> <tr> <td><input checked="" type="checkbox"/></td> <td><input checked="" type="checkbox"/></td> <td><input checked="" type="checkbox"/></td> <td><input checked="" type="checkbox"/></td> </tr> <tr> <td><input checked="" type="checkbox"/></td> <td><input checked="" type="checkbox"/></td> <td><input checked="" type="checkbox"/></td> <td><input checked="" type="checkbox"/></td> </tr> </table> <p>10穴ホイール</p> <p>F <input type="checkbox"/> スペア <input checked="" type="checkbox"/> R</p> <p>サイズF</p> <p>サイズR 11R22.5 16PR</p>	<input type="checkbox"/>	前	<input type="checkbox"/>	<input type="checkbox"/>		<input type="checkbox"/>	<input checked="" type="checkbox"/>	<input checked="" type="checkbox"/>	<input checked="" type="checkbox"/>	<input checked="" type="checkbox"/>	<input checked="" type="checkbox"/>	<input checked="" type="checkbox"/>	<input checked="" type="checkbox"/>	<input checked="" type="checkbox"/>
<input type="checkbox"/>	前	<input type="checkbox"/>														
<input type="checkbox"/>		<input type="checkbox"/>														
<input checked="" type="checkbox"/>	<input checked="" type="checkbox"/>	<input checked="" type="checkbox"/>	<input checked="" type="checkbox"/>													
<input checked="" type="checkbox"/>	<input checked="" type="checkbox"/>	<input checked="" type="checkbox"/>	<input checked="" type="checkbox"/>													
<table border="1"> <tr> <td>Fガラス状態</td> <td></td> <td></td> </tr> <tr> <td>要交換</td> <td>良好</td> <td>飛石有</td> </tr> </table>	Fガラス状態			要交換	良好	飛石有										
Fガラス状態																
要交換	良好	飛石有														
<table border="1"> <tr> <td>記録簿</td> <td>有</td> <td><input checked="" type="radio"/> 無</td> </tr> </table>	記録簿	有	<input checked="" type="radio"/> 無													
記録簿	有	<input checked="" type="radio"/> 無														
<table border="1"> <tr> <td>PMマブラ</td> <td>有</td> <td>無</td> </tr> <tr> <td>証明書</td> <td>有</td> <td>無</td> </tr> </table>	PMマブラ	有	無	証明書	有	無										
PMマブラ	有	無														
証明書	有	無														
<table border="1"> <tr> <td>S・リミッタ</td> <td>有</td> <td>無</td> </tr> <tr> <td>証明書</td> <td>有</td> <td>無</td> </tr> </table>	S・リミッタ	有	無	証明書	有	無										
S・リミッタ	有	無														
証明書	有	無														
<p>※ 車体損傷箇所等の表記はあくまでも当社基準での目視判断になります</p> <p>*スノータイヤは表記する</p>																