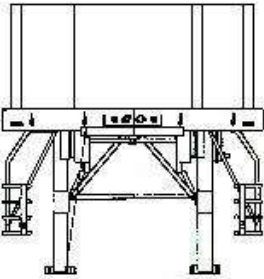
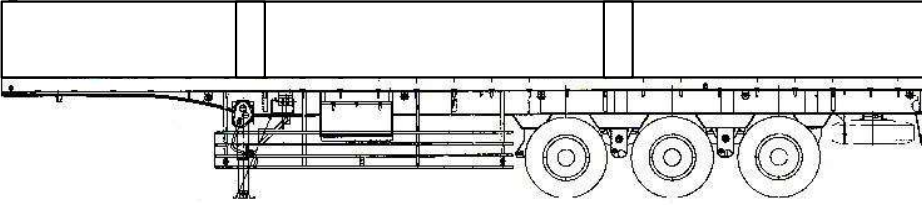
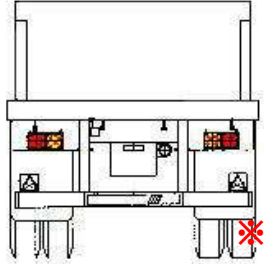
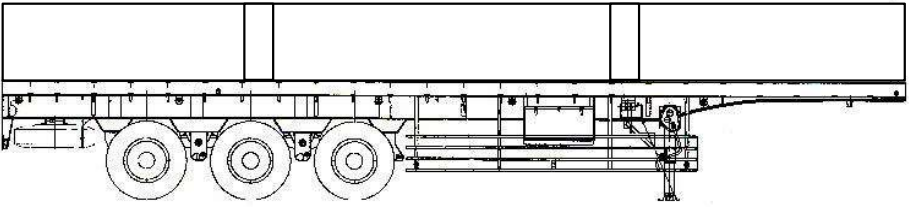


在庫ID	車名	年式	型式・車体番号	架装形状	
T06182	トレクス	H27/8	- PFB34117改 1062	セミトレーラ	

前使用者	車検有効期限	走行距離(km)	積載量	荷台寸法(mm)			出品会社 (愛知 県)
○ 家用 ○ 営業用 ○ レンタカ ○ 不明	切れ 抹消	km	28,400 kg	L 12,255	W 2,400	H 970	若杉自動車(株)
		タコグラフ年月					

エンジン状態	A	B	C	D	E	AC	良	不良	無	ブレーキ	AIR	馬力	R券	預託金	円		
ミッション・デフ(異音、油漏れ等)											T/M	速	キャブ内部	備考			
フレーム関係(亀裂、曲り、錆、車体番号等の確認)	良好												汚れ	少	中	多	ABS
上物メーカー名	1デフ引き アルミあおり7方開 木床												シート破れ	有	無	無	イチコー製
年式,型式及状態	内フック8対 中央5ヶ 落としフック17対												クロス張り	有	無	無	バックアイカメラ付
	100角スタンション穴24対																
その他	リーフサス あおり内側凹み少々																

外装状態	タイヤ状態 上、中、下、×、欠、で記載 前																																			
<table border="1"> <tr> <td colspan="3">Fガラス状態</td> </tr> <tr> <td>要交換</td> <td>良好</td> <td>飛石有</td> </tr> <tr> <td>記録簿</td> <td>有</td> <td>無</td> </tr> <tr> <td>PMマフラ</td> <td>有</td> <td>無</td> </tr> <tr> <td>証明書</td> <td>有</td> <td>無</td> </tr> <tr> <td>S・リミッタ</td> <td>有</td> <td>無</td> </tr> <tr> <td>証明書</td> <td>有</td> <td>無</td> </tr> </table>	Fガラス状態			要交換	良好	飛石有	記録簿	有	無	PMマフラ	有	無	証明書	有	無	S・リミッタ	有	無	証明書	有	無			<table border="1"> <tr> <td>中</td> <td>中</td> <td>中</td> <td>中</td> </tr> <tr> <td>中</td> <td>中</td> <td>中</td> <td>中</td> </tr> <tr> <td>中</td> <td>中</td> <td>中</td> <td>中</td> </tr> </table>	中	中	中	中	中	中	中	中	中	中	中	中
Fガラス状態																																				
要交換	良好	飛石有																																		
記録簿	有	無																																		
PMマフラ	有	無																																		
証明書	有	無																																		
S・リミッタ	有	無																																		
証明書	有	無																																		
中	中	中	中																																	
中	中	中	中																																	
中	中	中	中																																	
			<table border="1"> <tr> <td>F</td> <td>スペア</td> <td>欠</td> <td>R</td> </tr> </table>	F	スペア	欠	R																													
F	スペア	欠	R																																	
<p>※ 車体損傷個所等の表記はあくまでも当社基準での目視判断になります</p>				<p>サイズF サイズR 11R22.5 14PR</p> <p>*スノータイヤは表記する</p>																																