

在庫ID	車名	年式	型式・車体番号	架装形状
T05763	トレクス	未登録	- NCCTB32082 ***4	コンテナセミトレーラ

前使用者	車検有効期限	走行距離(km)	積載量	荷台寸法(mm)			出品会社 ( 愛知 県)
<input type="checkbox"/> 自家用 <input type="checkbox"/> 営業用 <input type="checkbox"/> レンタカ <input type="checkbox"/> 不明	予備検査 R4.6.13	切れ 抹消	km 24,000	L	W	H	若杉自動車(株)
		タコグラフ年月	kg				

エンジン状態	A	B	C	D	E	AC	良	不良	無	ブレーキ	馬力	R券	預託金	円			
ミッション・デフ(異音、油漏れ等)											T/M	速	キャブ内部	備考			
フレーム関係(亀裂、曲り、錆、車体番号等の確認)	良好												汚れ	少	中	多	ABS
上物メーカー名	20f 3軸 コンテナシャーシ												シート破れ	有	無		
年式,型式及状態													クロス張り	有	無		
その他	リーフサス																

外装状態

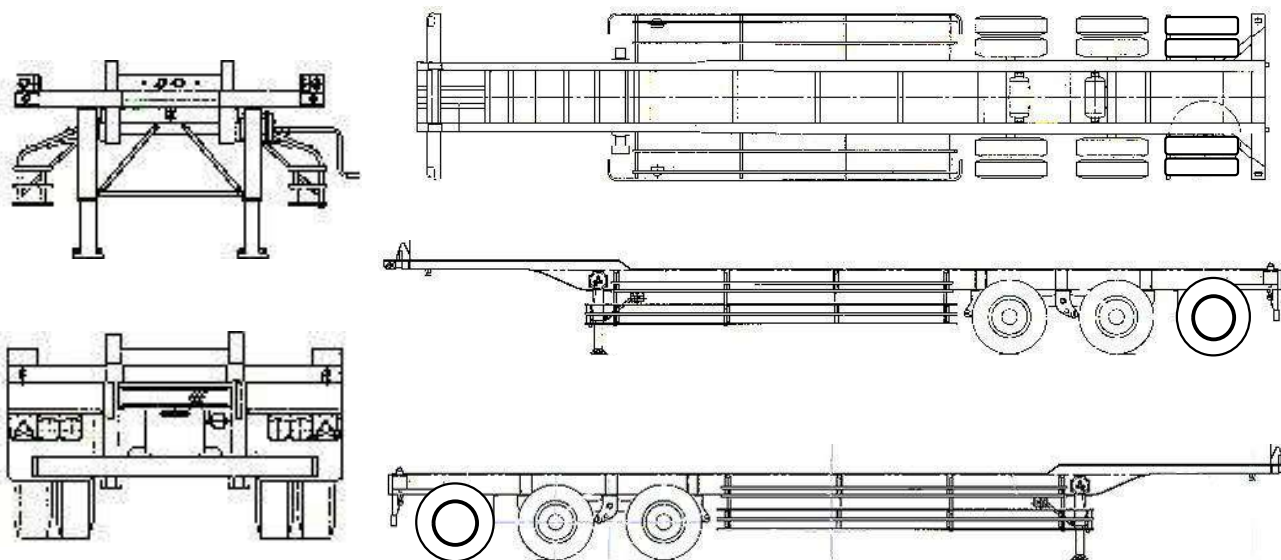
未登録 未使用車

Fガラス状態		
要交換	良好	飛石有

記録簿	有	無
-----	---	---

PMマフラ	有	無
証明書	有	無

S・リミッタ	有	無
証明書	有	無



※ 車体損傷箇所等の表記はあくまでも当社基準での目視判断になります

タイヤ状態  
上、中、下、×、欠、で記載  
前

上	上	上	上
上	上	上	上
上	上	上	上

F  スペア  欠 R

サイズF

サイズR 11R22.5 14PR

\*スノータイヤは表記する