

出品番号	車名	年式	型式・車体番号	架装形状	オークション価格
T04244	トレクス	H26/1	- CTB24001 5056	コンテナセミトレーラ	

前使用者	車検有効期限	走行距離(km)	積載量	荷台寸法(mm)			出品会社 (愛知 県)
○ 家用 ● 営業用 □ レンタカ □ 不明	切れ 未消	km	24,300 kg	L	W	H	若杉自動車(株)
		タコグラフ年月					

エンジン状態	A	B	C	D	E	AC	良	不良	無	ブレーキ	馬力	R券	預託金	円		
ミッション・デフ(異音、油漏れ等)							良好				T/M	速	キャブ内部	備考		
フレーム関係(亀裂、曲り、錆、車体番号等の確認)							良好						汚れ	少	中	多
上物メーカー名	40F 2軸 コンテナシャーシ											シート破れ	有	無		
年式,型式及状態												クロス張り	有	無		
その他	リーフサス															

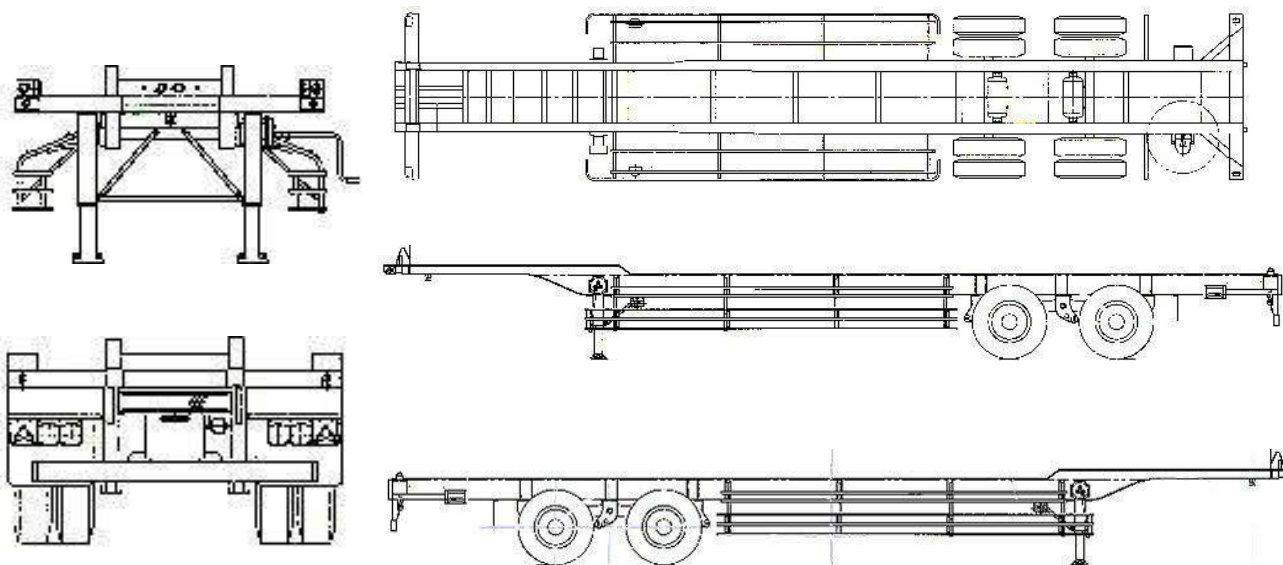
外装状態

Fガラス状態		
要交換	良好	飛石有

記録簿	有	<input checked="" type="radio"/> 無
-----	---	------------------------------------

PMマフラ	有	無
証明書	有	無

S・リミッタ	有	無
証明書	有	無



タイヤ状態

上、中、下、×、欠、で記載

<input type="checkbox"/>	前		<input type="checkbox"/>
<input type="checkbox"/>			<input type="checkbox"/>
<input checked="" type="checkbox"/>	<input checked="" type="checkbox"/>	<input checked="" type="checkbox"/>	<input checked="" type="checkbox"/>
<input checked="" type="checkbox"/>	<input checked="" type="checkbox"/>	<input checked="" type="checkbox"/>	<input checked="" type="checkbox"/>

F スペア R

サイズF 11R22.5 14PR

サイズR 11R22.5 16PR

スタッドレスタイヤ

*スノータイヤは表記する