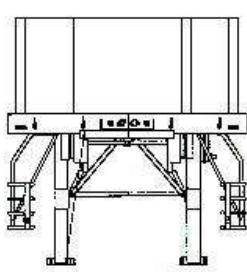
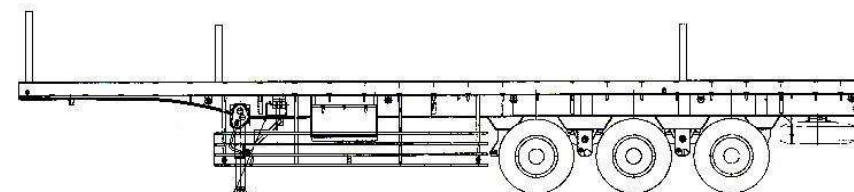
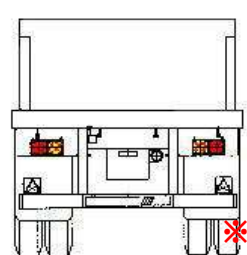
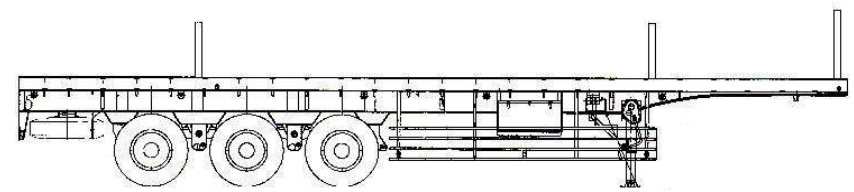


在庫ID	車名	年式	型式・車体番号	架装形状
T03477	東邦	R3/3	- TF36H2C3-90552	セミトレーラ

前使用者	車検有効期限	走行距離(km)	積載量	荷台寸法(mm)			出品会社 (愛知県)
○ 家用 営業用 レンタカ 不明	R4.3.22	切れ 抹消 タコグラフ年月	28,700 kg	L 12,000	W 2,490	H 0	若杉自動車(株)

エンジン状態	A B C D E	AC	良 不良 無	ブレーキ	AIR	馬力	R券	預託金	円
--------	-----------	----	--------	------	-----	----	----	-----	---

ミッション・デフ(異音、油漏れ等)	T/M	速	キャブ内部	備考
フレーム関係(亀裂、曲り、錆、車体番号等の確認)	良好		汚れ 少 中 多	ABS
上物メーカー名	1デフ引き 木床		シート破れ 有 無	
年式,型式及状態	100角スタンション穴 前立て4本 内側8対 外側8対		クロス張り 有 無	
その他	R板バネ車			

外装状態	登録済未使用車		タイヤ状態 上、中、下、×、欠、で記載 前																		
<table border="1"> <tr><td>Fガラス状態</td><td></td><td></td></tr> <tr><td>要交換</td><td>良好</td><td>飛石有</td></tr> </table>	Fガラス状態			要交換	良好	飛石有	 	<table border="1"> <tr><td>上</td><td>上</td><td>上</td><td>上</td></tr> <tr><td>上</td><td>上</td><td>上</td><td>上</td></tr> <tr><td>上</td><td>上</td><td>上</td><td>上</td></tr> </table>	上	上	上	上	上	上	上	上	上	上	上	上	F <input type="checkbox"/> スペア <input checked="" type="checkbox"/> R サイズF サイズR
Fガラス状態																					
要交換	良好	飛石有																			
上	上	上	上																		
上	上	上	上																		
上	上	上	上																		
<table border="1"> <tr><td>記録簿</td><td>有</td><td>無</td></tr> </table>	記録簿	有	無	 																	
記録簿	有	無																			
<table border="1"> <tr><td>PMマフラ</td><td>有</td><td>無</td></tr> <tr><td>証明書</td><td>有</td><td>無</td></tr> </table>	PMマフラ	有	無	証明書	有	無															
PMマフラ	有	無																			
証明書	有	無																			
<table border="1"> <tr><td>S・リミッタ</td><td>有</td><td>無</td></tr> <tr><td>証明書</td><td>有</td><td>無</td></tr> </table>	S・リミッタ	有	無	証明書	有	無															
S・リミッタ	有	無																			
証明書	有	無																			
* 車体損傷個所等の表記はあくまでも当社基準での目視判断になります			*スノータイヤは表記する																		