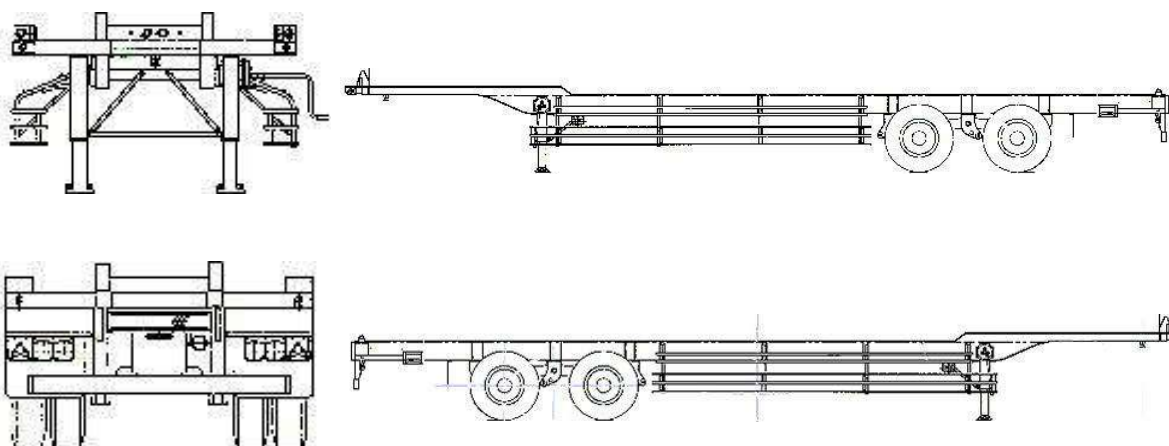


在庫ID	車名	年式	型式・車体番号	架装形状
T03151	東急	7/8	- TC28H8B2 00726	コンテナセミトレーラ

前使用者	車検有効期限	走行距離(km)	積載量	荷台寸法(mm)			出品会社 (愛知県)
<input type="radio"/> 家用 <input checked="" type="radio"/> 営業用 レンタカ 不明	切れ 未消	km	24,000 kg	L	W	H	若杉自動車(株)
		タコグラフ年月					

エンジン状態	A	B	C	D	E	AC	良	不良	無	ブレーキ	AIR	馬力	R券	預託金	円
--------	---	---	---	---	---	----	---	----	---	------	-----	----	----	-----	---

ミッション・デフ(異音、油漏れ等)	T/M	速	キャブ内部	備考
フレーム関係(亀裂、曲り、錆、車体番号等の確認)	良好		汚れ 少 中 多	
上物メーカー名	2軸 40Fコンテナシャーシ		シート破れ 有 無	
年式,型式及状態			クロス張り 有 無	
その他				

外装状態	さび取り全塗装仕上げ済		タイヤ状態																																				
<table border="1"> <tr> <th colspan="3">Fガラス状態</th> </tr> <tr> <td>要交換</td> <td>良好</td> <td>飛石有</td> </tr> <tr> <td>記録簿</td> <td>有</td> <td><input checked="" type="radio"/> 無</td> </tr> <tr> <td>PMマフラ</td> <td>有</td> <td>無</td> </tr> <tr> <td>証明書</td> <td>有</td> <td>無</td> </tr> <tr> <td>S・リミッタ</td> <td>有</td> <td>無</td> </tr> <tr> <td>証明書</td> <td>有</td> <td>無</td> </tr> </table>	Fガラス状態			要交換	良好	飛石有	記録簿	有	<input checked="" type="radio"/> 無	PMマフラ	有	無	証明書	有	無	S・リミッタ	有	無	証明書	有	無			上、中、下、×、欠、で記載 <table style="text-align: center;"> <tr> <td><input type="checkbox"/></td> <td>前</td> <td><input type="checkbox"/></td> </tr> <tr> <td><input type="checkbox"/></td> <td></td> <td><input type="checkbox"/></td> </tr> <tr> <td><input checked="" type="checkbox"/></td> <td><input checked="" type="checkbox"/></td> <td><input checked="" type="checkbox"/></td> </tr> <tr> <td><input checked="" type="checkbox"/></td> <td><input checked="" type="checkbox"/></td> <td><input checked="" type="checkbox"/></td> </tr> <tr> <td>F</td> <td><input type="checkbox"/> スペア</td> <td><input type="checkbox"/> R</td> </tr> </table> サイズF サイズR 11R22.5 16PR *スノータイヤは表記する	<input type="checkbox"/>	前	<input type="checkbox"/>	<input type="checkbox"/>		<input type="checkbox"/>	<input checked="" type="checkbox"/>	<input checked="" type="checkbox"/>	<input checked="" type="checkbox"/>	<input checked="" type="checkbox"/>	<input checked="" type="checkbox"/>	<input checked="" type="checkbox"/>	F	<input type="checkbox"/> スペア	<input type="checkbox"/> R
Fガラス状態																																							
要交換	良好	飛石有																																					
記録簿	有	<input checked="" type="radio"/> 無																																					
PMマフラ	有	無																																					
証明書	有	無																																					
S・リミッタ	有	無																																					
証明書	有	無																																					
<input type="checkbox"/>	前	<input type="checkbox"/>																																					
<input type="checkbox"/>		<input type="checkbox"/>																																					
<input checked="" type="checkbox"/>	<input checked="" type="checkbox"/>	<input checked="" type="checkbox"/>																																					
<input checked="" type="checkbox"/>	<input checked="" type="checkbox"/>	<input checked="" type="checkbox"/>																																					
F	<input type="checkbox"/> スペア	<input type="checkbox"/> R																																					
※ 車体損傷個所等の表記はあくまでも当社基準での目視判断になります																																							