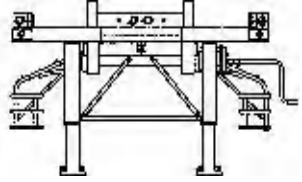

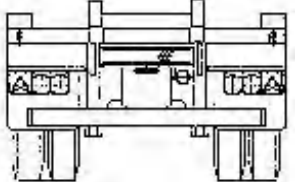
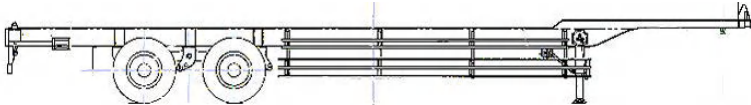


在庫ID	車名	年式	型式・車体番号	架装形状
T03049	東急	7/8	- TC28H8B2 00727	コンテナセミトレーラ

前使用者	車検有効期限	走行距離(km)	積載量	荷台寸法(mm)			出品会社 (愛知県)
<input type="checkbox"/> 自家用	切れ	km	24,000	L	W	H	若杉自動車株
<input checked="" type="checkbox"/> 営業用							
<input type="checkbox"/> レンタカ							
<input type="checkbox"/> 不明							
	<input checked="" type="checkbox"/> 未消	タコグラフ年月	kg				

エンジン状態	A	B	C	D	E	AC	良	不良	無	ブレーキ	AIR	馬力	R券	預託金	円
ミッション・デフ(異音、油漏れ等)							T/M	速		キャブ内部			備考		
フレーム関係(亀裂、曲り、錆、車体番号等の確認)							良好		汚れ			少	中	多	
上物メーカー名	2軸 40Fコンテナシャーシ						シート破れ			有	無				
年式、型式及状態							クロス張り			有	無				
その他															

外装状態	さび取り全塗装仕上げ済				タイヤ状態 上、中、下、×、欠、で記載																																			
				<input type="checkbox"/>	前	<input type="checkbox"/>																																		
				<input type="checkbox"/>		<input type="checkbox"/>																																		
<table border="1"> <tr><td>Fガラス状態</td><td></td><td></td><td></td></tr> <tr><td>要交換</td><td>良好</td><td>飛石有</td><td></td></tr> </table>	Fガラス状態				要交換	良好	飛石有		<table border="1"> <tr><td>記録簿</td><td>有</td><td><input checked="" type="checkbox"/> 無</td><td></td></tr> </table>	記録簿	有	<input checked="" type="checkbox"/> 無		<table border="1"> <tr><td>PMマフラ</td><td>有</td><td>無</td><td></td></tr> <tr><td>証明書</td><td>有</td><td>無</td><td></td></tr> <tr><td>S・リミッタ</td><td>有</td><td>無</td><td></td></tr> <tr><td>証明書</td><td>有</td><td>無</td><td></td></tr> </table>	PMマフラ	有	無		証明書	有	無		S・リミッタ	有	無		証明書	有	無		<table border="1"> <tr><td>中</td><td>中</td><td>中</td><td>中</td></tr> <tr><td>中</td><td>中</td><td>中</td><td>中</td></tr> </table>	中	中	中	中	中	中	中	中	F <input type="checkbox"/> スペア <input type="checkbox"/> R
Fガラス状態																																								
要交換	良好	飛石有																																						
記録簿	有	<input checked="" type="checkbox"/> 無																																						
PMマフラ	有	無																																						
証明書	有	無																																						
S・リミッタ	有	無																																						
証明書	有	無																																						
中	中	中	中																																					
中	中	中	中																																					
※ 車体損傷箇所等の表記はあくまでも当社基準での目視判断になります					サイズF																																			
					サイズR	11R22.5 16PR																																		
					*スノータイヤは表記する																																			