

在庫ID	車名	年式	型式・車体番号	架装形状
F02949	三菱	28/3	QPG - FP64VD 520091	トラクタ

前使用者	車検有効期限	走行距離(km)	積載量	荷台寸法(mm)			出品会社 (愛知県)
○ 家用	R3.3.30	切れ 282,850 km	11,500	L	W	H	若杉自動車(株)
○ 営業用							
○ レンタカ 不明		抹消	タコグラフ年月 16.02	kg			

エンジン状態	A	B	○ C	D	E	AC	○ 良	不良	無	ブレーキ	AIR	IT420	馬力	R券	有	預託金	¥13,480 円
ミッション・デフ(異音、油漏れ等)	良好							T/M	7	速	キャブ内部		備考				
フレーム関係(亀裂、曲り、錆、車体番号等の確認)	良好							汚れ	少	○ 中	多	エアバック					
上物メーカー名	Rエアサス 十字カプラ キャブプロテクタ付							シート破れ	有	○ 無	HDDナビ付						
年式、型式及状態	重機運搬用トレーラ牽引仕様							クロス張り	○ 有	無							
その他	Aピラー部分左右バイザー取外しビス穴跡有							Aピラー内側一部									

外装状態

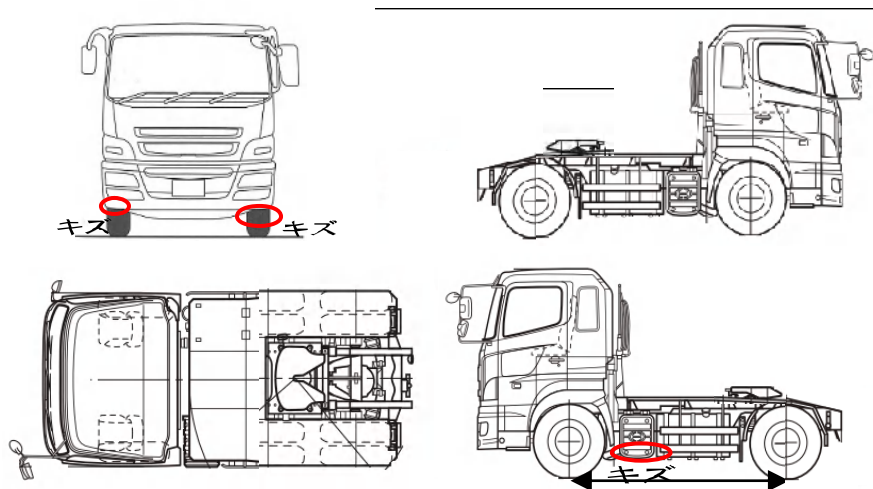
自動車税 月以降負担額 ¥	—
---------------------	---

Fガラス状態	要交換	○ 良好	飛石有
点キズ程度			

記録簿	有	○ 無
-----	---	-----

PMマフラ	○ 有	無
証明書	有	無

S・リミッタ	○ 有	無
証明書	有	無



※ 車体損傷箇所等の表記はあくまでも当社基準での目視判断になります

タイヤ状態			
上、中、下、×、欠、で記載			
中		前	中
中	中	中	中
10穴アルミホイール			
F		スペア	中 R
サイズF	295/80R	22.5	
サイズR	275/80R	22.5	

*スノータイヤは表記する