

在庫ID	車名	年式	型式・車体番号	架装形状
T03021	トレモ	7/7	- CTB24001 0690	コンテナセミトレーラ

前使用者	車検有効期限	走行距離(km)	積載量	荷台寸法(mm)			出品会社 (愛知県)
<input type="radio"/> 家用 <input checked="" type="radio"/> 営業用 レンタカ 不明	切れ	km	24,000	L	W	H	若杉自動車(株)
	消	タコグラフ年月	kg				

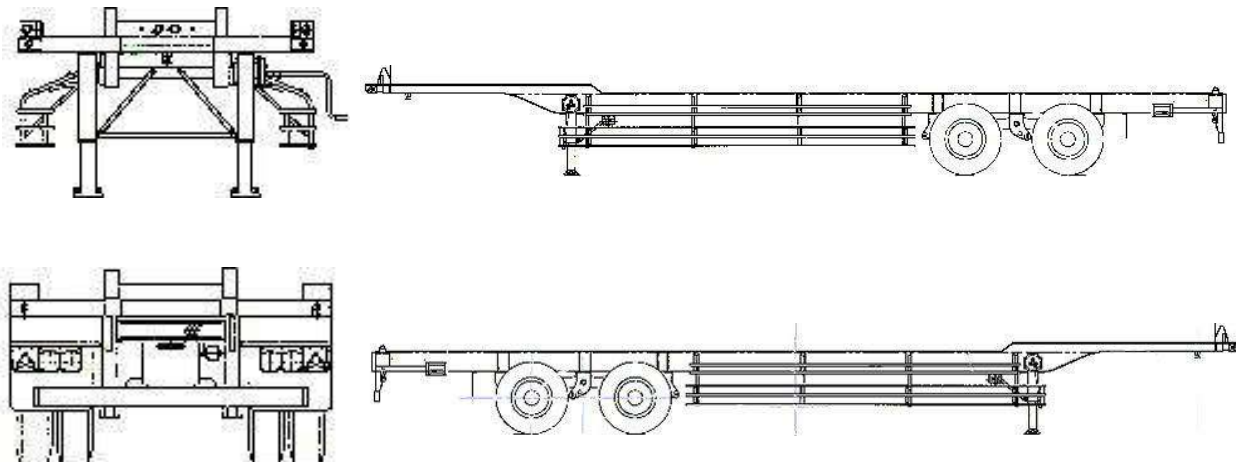
エンジン状態	A	B	C	D	E	AC	良	不良	無	ブレーキ	AIR	馬力	R券	預託金	円
--------	---	---	---	---	---	----	---	----	---	------	-----	----	----	-----	---

ミッション・デフ(異音、油漏れ等)	T/M	速	キャブ内部	備考
フレーム関係(亀裂、曲り、錆、車体番号等の確認)	良好		汚れ 少 中 多	
上物メーカー名	2軸 40Fコンテナシャーシ		シート破れ 有 無	
年式,型式及状態			クロス張り 有 無	
その他				

外装状態

Fガラス状態		
要交換	良好	飛石有
記録簿	有	<input checked="" type="radio"/> 無
PMマフラ	有	無
証明書	有	無
S・リミッタ	有	無
証明書	有	無

さび取り全塗装仕上げ済



※ 車体損傷個所等の表記はあくまでも当社基準での目視判断になります

タイヤ状態

上、中、下、×、欠、で記載

<input type="checkbox"/>	前	<input type="checkbox"/>
<input type="checkbox"/>		<input type="checkbox"/>
<input checked="" type="checkbox"/> 中	<input checked="" type="checkbox"/> 中	<input checked="" type="checkbox"/> 中
<input checked="" type="checkbox"/> 中	<input checked="" type="checkbox"/> 中	<input checked="" type="checkbox"/> 中

F スペア R

サイズF
サイズR 11R22.5 16PR

*スノータイヤは表記する