
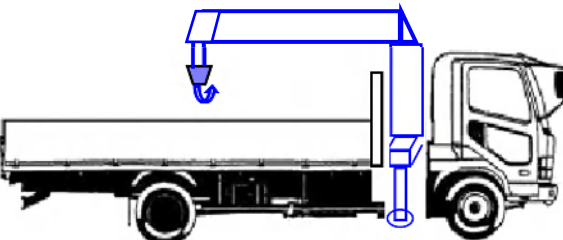

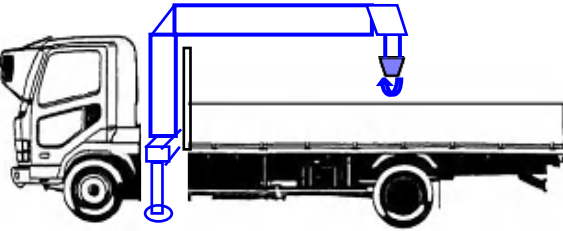


在庫ID	車名	年式	型式・車体番号	架装形状
S02620	三菱	R2/7	2PG - FEB50 582385	平クレーン付

前使用者 ○ 自家用 □ 営業用 □ レンタカ □ 不明	車検有効期限 R4.7.29 切れ 抹消	走行距離(km) 500 km タコグラフ年月 無し	積載量 2,000 kg	荷台寸法(mm) L 3,600 W 2,120 H 420	出品会社 (愛知県) 若杉自動車株
--	-------------------------------	-------------------------------------	-----------------	---	----------------------

エンジン状態	(A) B C D E AC (良) 不良 無	ブレーキ	OIL IT150	馬力	R券 有	預託金	¥8,830 円
ミッション・デフ(異音、油漏れ等)	良好		T/M	5 速	キャブ内部	備考	
フレーム関係(亀裂、曲り、錆、車体番号等の確認)	良好		汚れ	(少) 中 多	エアバック		
上物メーカー名	クレーン2017/2 ユニックURU264N 4段ラジコンF.IN			シート破れ	有 (無)	ハロゲンヘッドライト	
年式、型式及状態	ボデー木完3方開 木床			クロス張り	有 (無)		
その他							

<p>外装状態</p> <p>自動車税 月以降負担額 ¥ ー</p> <p>Fガラス状態 要交換 (良) 飛石有</p> <p>記録簿 有 (無)</p> <p>PMマフラー (有) 無 証明書 有 (無)</p> <p>S・リミッタ 有 無 証明書 有 無</p>	<p>登録済未使用車</p>    	<p>タイヤ状態 上、中、下、×、欠、で記載</p> <table border="1"> <tr> <td>上</td> <td>前</td> <td>上</td> </tr> <tr> <td>□</td> <td></td> <td>□</td> </tr> <tr> <td>上</td> <td>上</td> <td>上 上</td> </tr> <tr> <td>□</td> <td>□</td> <td>□ □</td> </tr> </table> <p>F □ スペア 上 R</p> <p>サイズF 205/75R 17.5 サイズR 205/75R 17.5</p> <p>*スノータイヤは表記する</p>	上	前	上	□		□	上	上	上 上	□	□	□ □
上	前	上												
□		□												
上	上	上 上												
□	□	□ □												