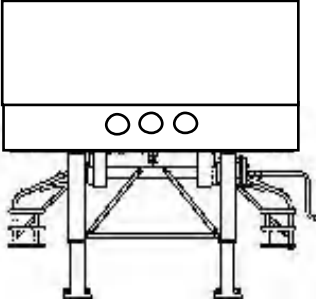
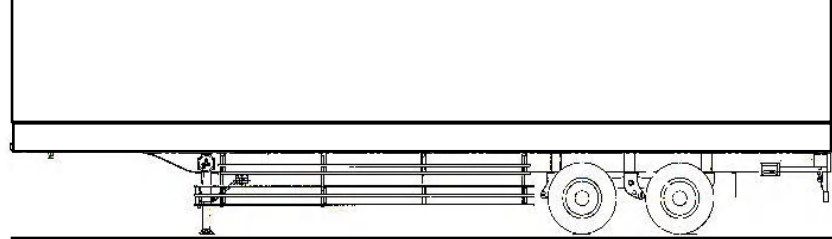
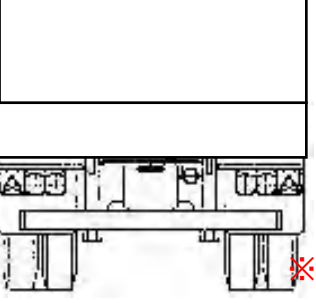
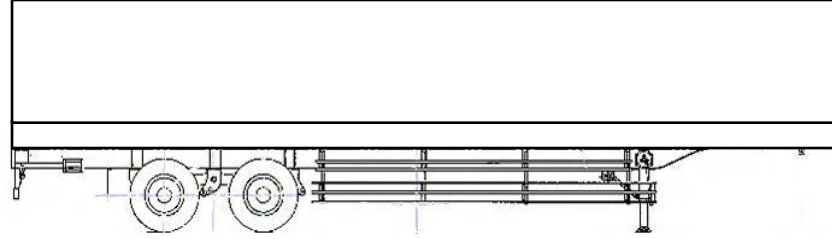


在庫ID	車名	年式	型式・車体番号	架装形状
T02754	東急	24/3	- TF29H0C2S 国01 026332	セミトレーラ

前使用者	車検有効期限	走行距離(km)	積載量	荷台寸法(mm)			出品会社 (愛知県)
自家用 O 営業用 レンタカ 不明	切れ	km	20,300	L	W	H	若杉自動車(株)
	抹消	タコグラフ年月	kg	11,000	2,350	1,990	

エンジン状態	A	B	C	D	E	AC	良	不良	無	ブレーキ	AIR	馬力	R券	預託金	円
--------	---	---	---	---	---	----	---	----	---	------	-----	----	----	-----	---

ミッション・デフ(異音、油漏れ等)	T/M	速	キャブ内部	備考
フレーム関係(亀裂、曲り、錆、車体番号等の確認)	良好		汚れ 少 中 多	ABS
上物メーカー名	1デフ引き アコーディオン車 アルミあおり9方開 リヤあおり2段式		シート破れ 有 無	バックアイカメラ付
年式,型式及状態	木床 中央部分200mm掘り下げ コイル運搬仕様		クロス張り 有 無	
その他	回転フック9対 内フック7対 10スタンション穴計21対			

外装状態	 		タイヤ状態 上、中、下、×、欠、で記載 <table border="1"> <tr> <td><input type="checkbox"/></td> <td>前</td> <td><input type="checkbox"/></td> </tr> <tr> <td><input type="checkbox"/></td> <td></td> <td><input type="checkbox"/></td> </tr> <tr> <td>中</td> <td>中</td> <td>中</td> <td>中</td> </tr> <tr> <td>下</td> <td>下</td> <td>下</td> <td>下</td> </tr> </table>	<input type="checkbox"/>	前	<input type="checkbox"/>	<input type="checkbox"/>		<input type="checkbox"/>	中	中	中	中	下	下	下	下
<input type="checkbox"/>	前	<input type="checkbox"/>															
<input type="checkbox"/>		<input type="checkbox"/>															
中	中	中	中														
下	下	下	下														
Fガラス状態	 		10穴ホイール F <input type="checkbox"/> スペア <input checked="" type="checkbox"/> R サイズF サイズR 11R22.5 14PR														
要交換	良好	飛石有															
記録簿	有	無															
PMマフラ	有	無															
証明書	有	無															
S・リミッタ	有	無															
証明書	有	無															

※ 車体損傷箇所等の表記はあくまでも当社基準での目視判断になります

*スノータイヤは表記する