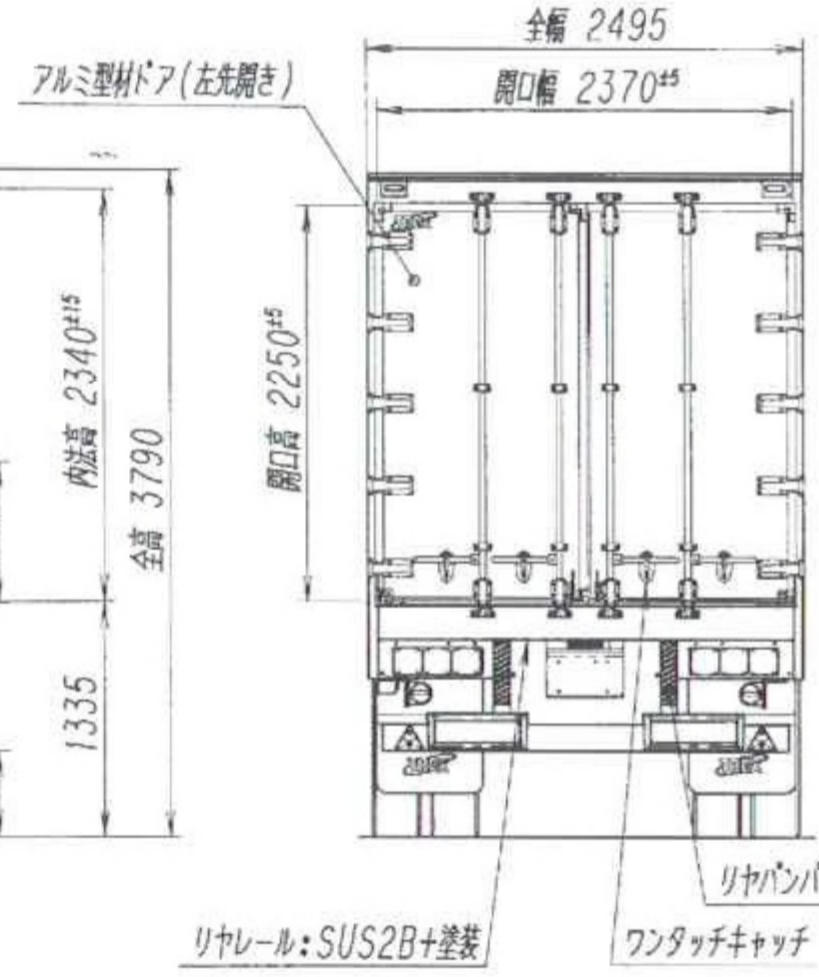
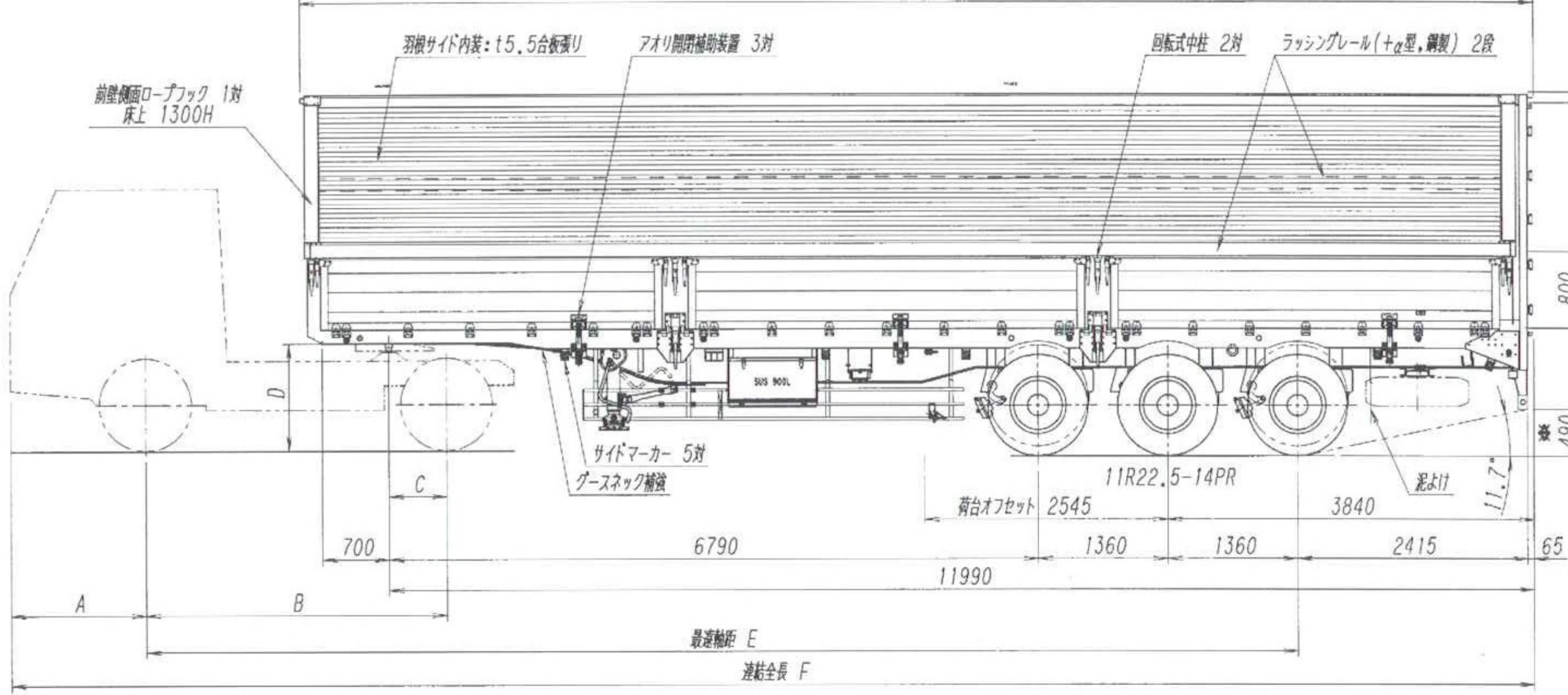
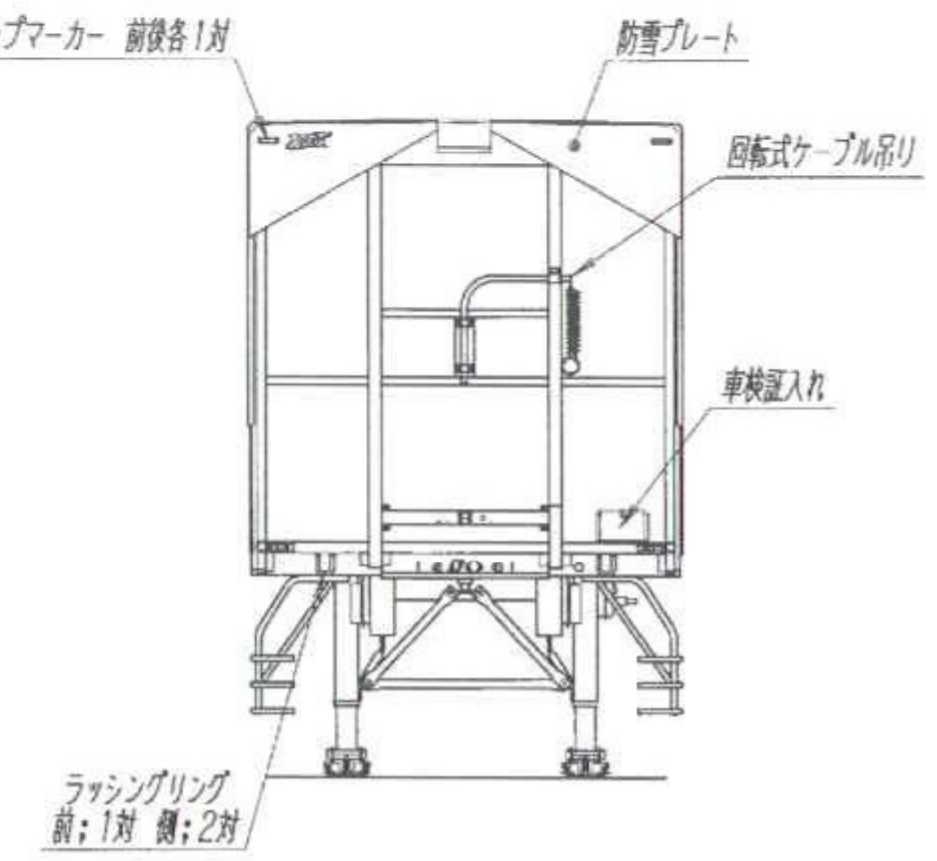
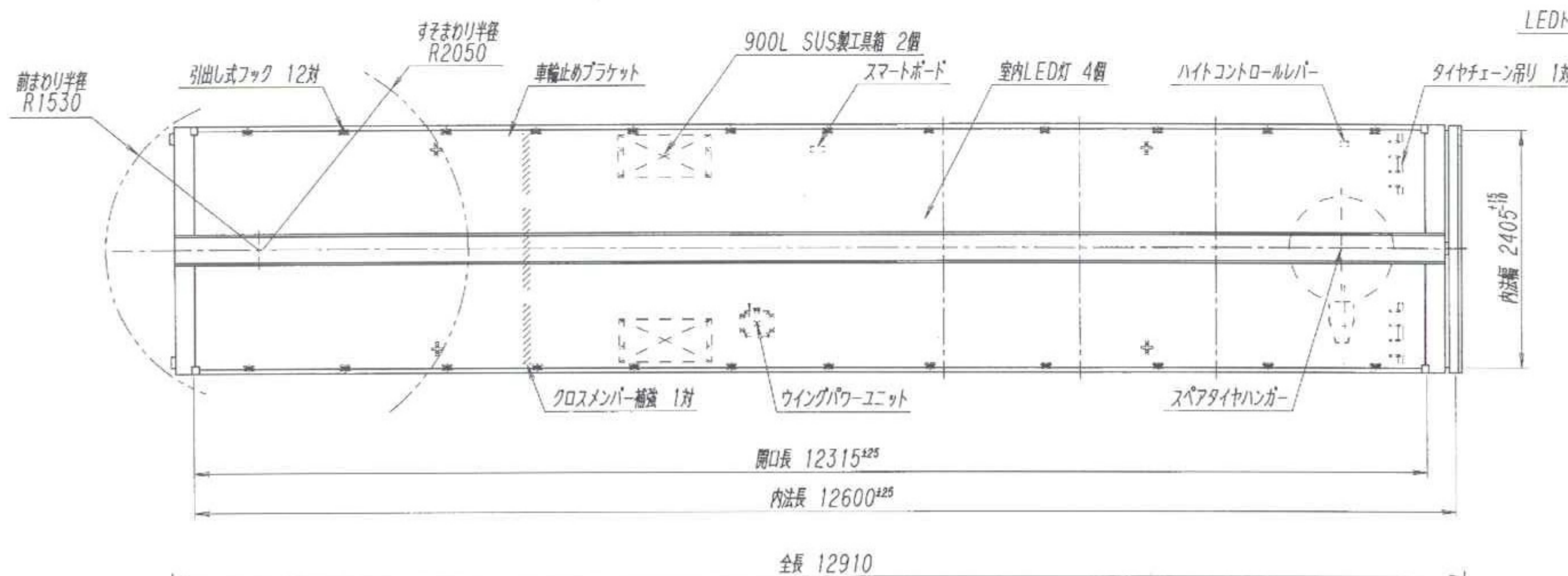


納入用図面



* バンパー地上高はトレーラ単体での水平状態を示す
カプラー高1210Hで連結時のバンパー地上高は480mm

O/#: 50-190242~0244

メモ欄 トラクタ前まわり半径 1630mm以上 薄型センタービーム カプラー高が設定トラクタ以外の場合、全高オーバーする可能性があります	設定トラクタ 第5輪 11000Kg, カプラー高1210以下	塗装仕様		前輪 1930 Kg	受領印
	車軸 :BPW軸(10TON)	ボデー	ファイングレー	後輪 7100 Kg	
	タイヤ :DL SP651(MIX)	シャーシ	ファイングレー	計 9030 Kg	トレクス PFB34118改 外観四面図
	懸架装置 :エアサスペンション(3軸)+リフトアクスル	ホイール	シルバーメタリック色塗装	最大積載量 26900 Kg	
	制動レキ :スプリング式(2軸)	リヤバンパー	ファイングレー	前輪 10330 Kg	日付: '20.06.10 尺度: 1/60 注文No. 50-190242
	補助脚 :左右連動手動式NLH813	サイドバンパー	ファイングレー	後輪 25600 Kg	
	床 :アカシア・ラミネート22mm ニス塗りあり	アオリ柱	ファイングレー	計 35930 Kg	製図: (鈴木) 検図: 日本トレクス株式会社 NIPPON TREX CO.,LTD.
	アダール :全面ガルバ鋼板張り			タイヤ負荷率 後輪 85.3%	
△ '20.08.05 納入用図面化 (鈴木) 未平					設計: 小川 承認: 未平
記号	日付	訂正	記事	扱者	承認