
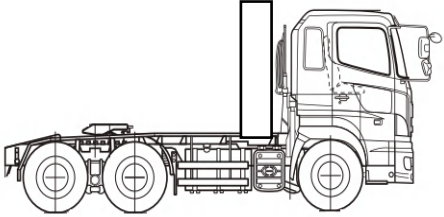
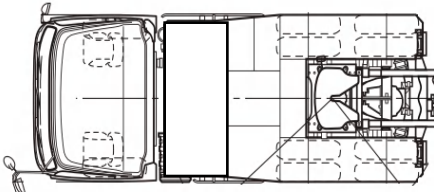
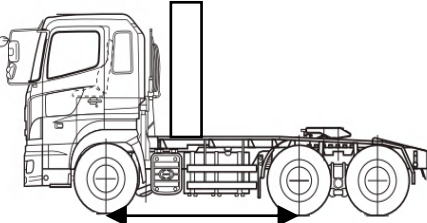


在庫ID	車名	年式	型式・車体番号	架装形状
F02473	日野	31/2	2DG - SS1EKHA 100113	トラクタ

前使用者	車検有効期限	走行距離(km)	積載量	荷台寸法(mm)			出品会社 (愛知県)
<input type="checkbox"/> 自家用 <input checked="" type="checkbox"/> 営業用 <input type="checkbox"/> レンタカ <input type="checkbox"/> 不明	R3.2.16	126,400 km	16,000 kg	L	W	H	若杉自動車株
	切れ	タコグラフ年月	取外し				
	抹消						

エンジン状態	A	B	<input checked="" type="radio"/> C	D	E	AC	<input checked="" type="radio"/> 良	不良	無	ブレーキ	AIR	IT480	馬力	R券	有	預託金	¥13,100 円	
ミッション・デフ(異音、油漏れ等)	良好 プロシフト 2ペダルAT										T/M	速	キャブ内部	備考				
フレーム関係(亀裂、曲り、錆、車体番号等の確認)	良好												汚れ	少	<input checked="" type="radio"/> 中	多	流体式リターダ	
上物メーカー名	踊り場部分アルミ道具入れ有 中に200Lタンク付												シート破れ	有	<input checked="" type="radio"/> 無		トレーラ用	
年式,型式及状態													クロス張り	有	<input checked="" type="radio"/> 無		バックアイモニター付	
その他	委託販売車輛																	ベバストヒーター付

外装状態 自動車税 月以降負担額 ¥ -			タイヤ状態 上、中、下、×、欠、で記載 <input checked="" type="checkbox"/> 中 前 <input checked="" type="checkbox"/> 中 <input type="checkbox"/> <input checked="" type="checkbox"/> 中 <input checked="" type="checkbox"/> 中 <input checked="" type="checkbox"/> 中 <input checked="" type="checkbox"/> 中 <input checked="" type="checkbox"/> 中 <input checked="" type="checkbox"/> 中 <input checked="" type="checkbox"/> 中 <input checked="" type="checkbox"/> 中 10穴アルミホイール F <input type="checkbox"/> スペア <input checked="" type="checkbox"/> 下 R サイズF 11R22.5 16PR サイズR 11R22.5 14PR スタッドレスタイヤ *スノータイヤは表記する
Fガラス状態 要交換 <input checked="" type="radio"/> 良好 飛石有 点キズ程度			
記録簿 有 <input checked="" type="radio"/> 無			
PMマフラ <input checked="" type="radio"/> 有 <input checked="" type="radio"/> 無 証明書 有 <input checked="" type="radio"/> 無			
S・リミッタ <input checked="" type="radio"/> 有 <input checked="" type="radio"/> 無 証明書 有 <input checked="" type="radio"/> 無			
※ 車体損傷箇所等の表記はあくまでも当社基準での目視判断になります			