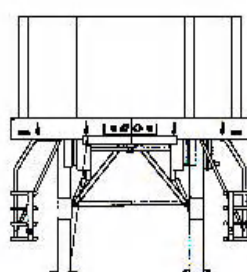
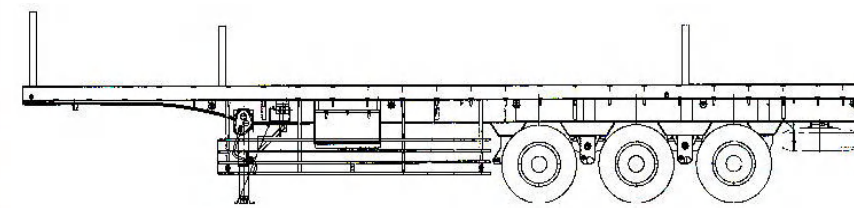
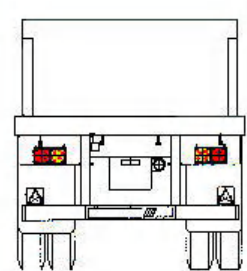
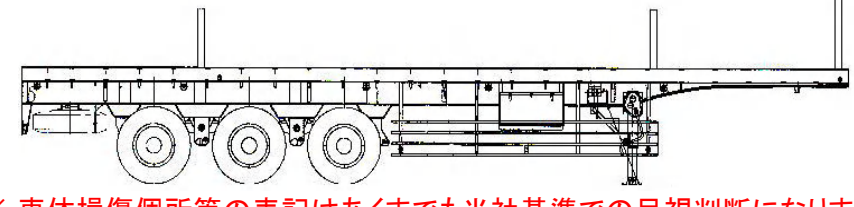


在庫ID	車名	年式	型式・車体番号	架装形状
T02494	トレクス	31/2	- PFB34117改 6434	セミトレーラ

前使用者	車検有効期限	走行距離(km)	積載量	荷台寸法(mm)			出品会社 (愛知県)
自家用 ○ 営業用 レンタカ 不明	R3.2.16	切れ km 抹消 タコグラフ年月	27,900 kg	L 12,000	W 2,490	H 0	若杉自動車(株)

エンジン状態	A	B	C	D	E	AC	良	不良	無	ブレーキ	AIR	馬力	R券	預託金	円		
ミッション・デフ(異音、油漏れ等)											T/M	速	キャブ内部	備考			
フレーム関係(亀裂、曲り、錆、車体番号等の確認)	良好												汚れ	少	中	多	ABS
上物メーカー名	2デフ引き仕様 木床 第5輪荷重10310kg以上												シート破れ	有	無	無	トレーラ用
年式,型式及状態	100角スタンション穴 前立て4本 内側7対 外側10対												クロス張り	有	無	無	バックアイカメラ付
その他	委託販売車輛																

外装状態	Fガラス状態		要交換		良好	飛石有	記録簿		有	無	PMマフラ		有	無	証明書		有	無	S・リミッタ		有	無	証明書		有	無									
 		 		<p>タイヤ状態 上、中、下、×、欠、で記載 前</p> <table border="1"> <tr> <td>中</td> <td>中</td> <td>中</td> <td>中</td> </tr> <tr> <td>中</td> <td>中</td> <td>中</td> <td>中</td> </tr> <tr> <td>中</td> <td>中</td> <td>中</td> <td>中</td> </tr> </table> <p>スタッドレスタイヤ F <input type="checkbox"/> スペア <input checked="" type="checkbox"/> R</p> <p>サイズF サイズR 11R22.5 14PR</p> <p>*スノータイヤは表記する</p>																				中	中	中	中	中	中	中	中	中	中	中	中
中	中	中	中																																
中	中	中	中																																
中	中	中	中																																
※ 車体損傷箇所等の表記はあくまでも当社基準での目視判断になります																																			