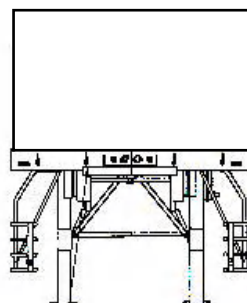
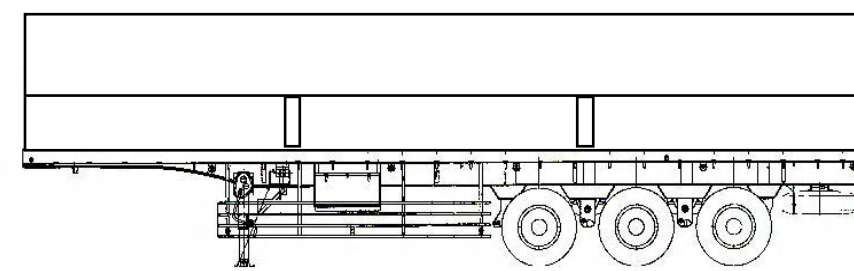
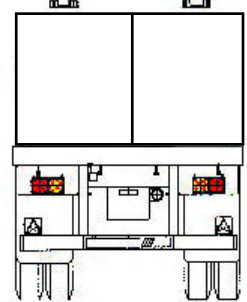
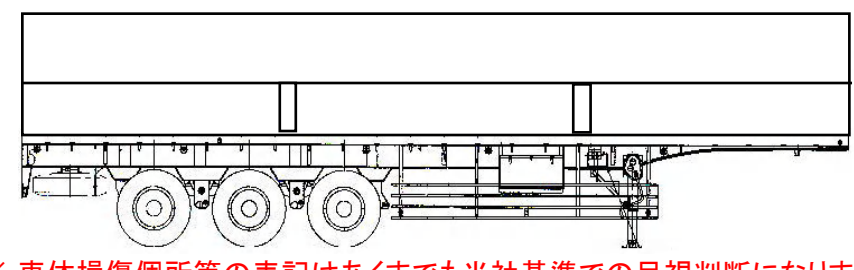


在庫ID	車名	年式	型式・車体番号	架装形状
T02187	トレクス	R2/6	- PFB34118-76**	ウイングトレーラ

前使用者	車検有効期限	走行距離(km)	積載量	荷台寸法(mm)			出品会社 (愛知県)
自家用	R3.6.23	切れ	27,000	L	W	H	若杉自動車(株)
営業用				km	kg	12,600	
レンタカ 不明		抹消	タコグラフ年月				

エンジン状態	A	B	C	D	E	AC	良	不良	無	ブレーキ	AIR	馬力	R券	預託金	円		
ミッション・デフ(異音、油漏れ等)											T/M	速	キャブ内部	備考			
フレーム関係(亀裂、曲り、錆、車体番号等の確認)	良好												汚れ	少	中	多	ABS
上物メーカー名	木床 アルミあおり7方開 中柱回転式												シート破れ	有	無	無	エア漏れ警報ブザー付
年式,型式及状態	ラッシング2段 落としフック12対 門高2180 センタービーム支柱付 ウイングスイッチ前方にも有												クロス張り	有	無		
その他	Rエアサス リフトアクスル機能付 1軸目と3軸目が上がります																

外装状態 <table border="1"> <tr> <td colspan="3">Fガラス状態</td> </tr> <tr> <td>要交換</td> <td>良好</td> <td>飛石有</td> </tr> <tr> <td>記録簿</td> <td>有</td> <td>無</td> </tr> <tr> <td>PMマフラ</td> <td>有</td> <td>無</td> </tr> <tr> <td>証明書</td> <td>有</td> <td>無</td> </tr> <tr> <td>S・リミッタ</td> <td>有</td> <td>無</td> </tr> <tr> <td>証明書</td> <td>有</td> <td>無</td> </tr> </table>	Fガラス状態			要交換	良好	飛石有	記録簿	有	無	PMマフラ	有	無	証明書	有	無	S・リミッタ	有	無	証明書	有	無	登録済未使用車    				タイヤ状態 上、中、下、×、欠、で記載 前 <table border="1"> <tr> <td>上</td> <td>上</td> <td>上</td> <td>上</td> </tr> <tr> <td>上</td> <td>上</td> <td>上</td> <td>上</td> </tr> <tr> <td>上</td> <td>上</td> <td>上</td> <td>上</td> </tr> </table> ISO 10穴ホイール F <input type="checkbox"/> スペア <input checked="" type="checkbox"/> R サイズF サイズR 11R22.5 14PR ※スノータイヤは表記する				上	上	上	上	上	上	上	上	上	上	上	上
	Fガラス状態																																								
	要交換	良好	飛石有																																						
	記録簿	有	無																																						
	PMマフラ	有	無																																						
証明書	有	無																																							
S・リミッタ	有	無																																							
証明書	有	無																																							
上	上	上	上																																						
上	上	上	上																																						
上	上	上	上																																						
※ 車体損傷箇所等の表記はあくまでも当社基準での目視判断になります																																									