
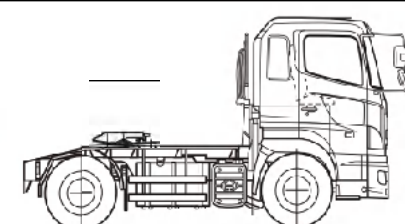
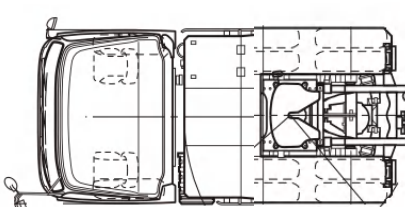
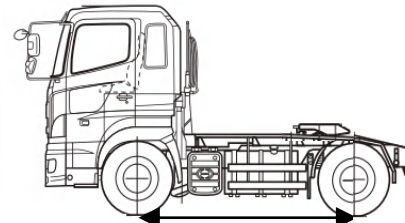


在庫ID	車名	年式	型式・車体番号	架装形状
F01526	日野	R1/8	2PG - SH1EDGG 102224	トラクタ

前使用者	車検有効期限	走行距離(km)	積載量	荷台寸法(mm)			出品会社 (愛知県)
<input type="radio"/> 自家用 <input checked="" type="radio"/> 営業用 <input type="radio"/> レンタカ <input type="radio"/> 不明	R2.8.28	52,200 km	11,000 kg	L	W	H	若杉自動車(株)
	切れ	タコグラフ年月	無し				
	抹消						

エンジン状態	A	<input checked="" type="radio"/> B	C	D	E	AC	<input checked="" type="radio"/> 良	不良	無	ブレーキ	AIR	IT450	馬力	R券	有	預託金	¥13,100 円
ミッション・デフ(異音、油漏れ等)	良好							T/M	7	速	キャブ内部	備考					
フレーム関係(亀裂、曲り、錆、車体番号等の確認)	良好							汚れ	少	<input checked="" type="radio"/> 中	多	LEDヘッドライト					
上物メーカー名	ハイルーフ Rエアサス ウイングトレーラ用電源付							シート破れ	有	<input checked="" type="radio"/> 無	永久磁石式リターダ						
年式、型式及状態								クロス張り	有	<input checked="" type="radio"/> 無							
その他	Fグリル 艶消し黒に粗塗装してあります																

外装状態 自動車税 月以降負担額 ¥ -	 	タイヤ状態 上、中、下、×、欠、で記載 <input checked="" type="checkbox"/> 中 前 <input checked="" type="checkbox"/> 中 <input type="checkbox"/> <input checked="" type="checkbox"/> 中 <input checked="" type="checkbox"/> 中 <input checked="" type="checkbox"/> 中 <input checked="" type="checkbox"/> 中 <input type="checkbox"/> <input type="checkbox"/> <input type="checkbox"/> <input type="checkbox"/>
Fガラス状態 要交換 <input checked="" type="checkbox"/> 良好 飛石有	 	アルミホイール F <input type="checkbox"/> スペア <input checked="" type="checkbox"/> 上 R
記録簿 有 <input checked="" type="checkbox"/> 無		サイズF 295/80R 22.5 サイズR 275/80R 22.5
PMマフラ <input checked="" type="checkbox"/> 有 無		
証明書 有 無		
S・リミッタ <input checked="" type="checkbox"/> 有 無		
証明書 有 <input checked="" type="checkbox"/> 無		

※ 車体損傷個所等の表記はあくまでも当社基準での目視判断になります

*スノータイヤは表記する