

在庫ID	車名	年式	型式・車体番号	架装形状
F01656	UD	30/6	QKG - GK6XAB JNCMN21A2JU03***3	トラクタ

前使用者	車検有効期限	走行距離(km)	積載量	荷台寸法(mm)			出品会社 (愛知県)
○ 家用 ○ 営業用 レタカ 不明	R2.6.26	切れ 63,750 km 抹消 タコグラフ年月 取外し	11,500 kg	L	W	H	若杉自動車(株)

エンジン状態	A	B	○ C	D	E	AC	○ 良	不良	無	ブレーキ	AIR	IT450	馬力	R券	有	預託金	¥14,260 円
ミッション・デフ(異音、油漏れ等)	良好 エスコットV 2ペダルAT										T/M	速	キャブ内部	備考			
フレーム関係(亀裂、曲り、錆、車体番号等の確認)	良好										汚れ	少	○ 中	多	エアバック		
上物メーカー名	ハイルーフ Rエアサス										シート破れ	有	○ 無	4段リターダ			
年式、型式及状態											クロス張り	有	○ 無	バックアイモニター付			
その他	委託販売車輛 T01675 トレーラとセット販売です																

外装状態

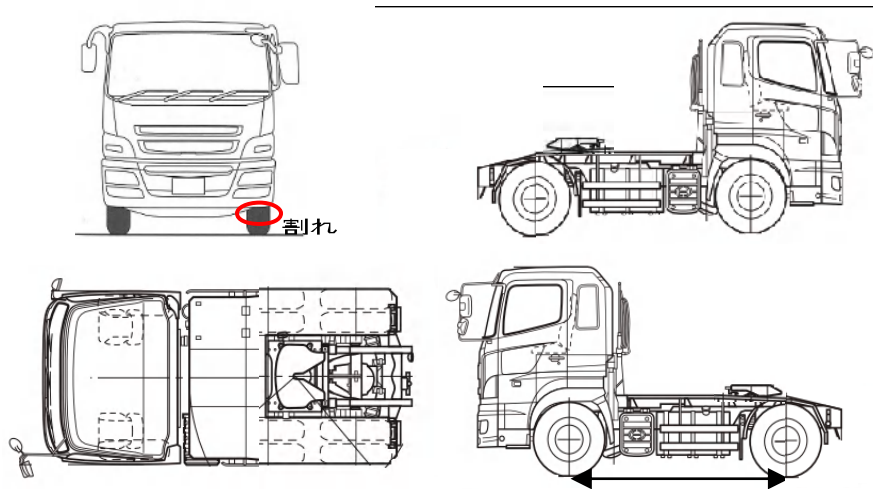
自動車税 月以降負担額 ¥	—
---------------------	---

Fガラス状態	要交換	○ 良好	飛石有
点キズ程度			

記録簿	有	○ 無
-----	---	-----

PMマフラ	○ 有	無
証明書	有	無

S・リミッタ	○ 有	無
証明書	有	○ 無



※ 車体損傷箇所等の表記はあくまでも当社基準での目視判断になります

タイヤ状態
上、中、下、×、欠、で記載

中	前	中		
中	中	中		
中	中	中		
10穴アルミホイール	F	スペア	中	R
サイズF	295/80R	22.5		
サイズR	295/80R	22.5		

*スノータイヤは表記する