
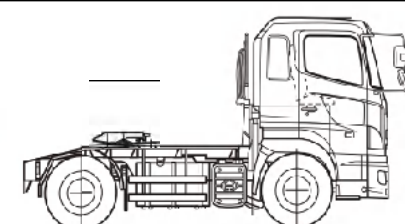
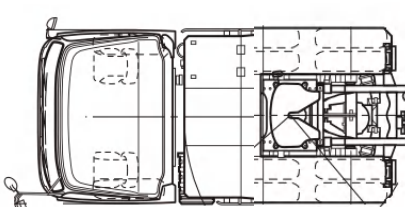
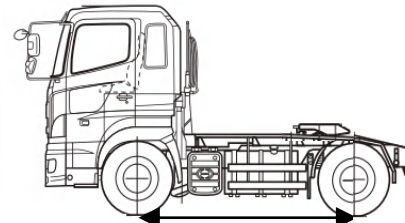


| | | | | |
|--------|----|-------|--------------------------------|------|
| 在庫ID | 車名 | 年式 | 型式・車体番号 | 架装形状 |
| F01614 | UD | 29/11 | QKG - GK6XAB JNCMN21A9JU02***2 | トラクタ |

| | | | | | | | |
|---|----------|------------------|-----------|----------|---|---|------------|
| 前使用者 | 車検有効期限 | 走行距離(km) | 積載量 | 荷台寸法(mm) | | | 出品会社 (愛知県) |
| <input type="radio"/> 自家用 <input checked="" type="radio"/> 営業用 <input type="radio"/> レンタカ <input type="radio"/> 不明 | R2.11.28 | 切れ 139,100 km | 11,500 kg | L | W | H | 若杉自動車(株) |
| | | 抹消 | タコグラフ年月 | 取外し | | | |

| | | | | | | | | | | | | | | | | | |
|--------------------------|----------------------------|---|------------------------------------|---|---|----|------------------------------------|----|---|------|-----|-------|-------|----|------------------------------------|-----|------------|
| エンジン状態 | A | B | <input checked="" type="radio"/> C | D | E | AC | <input checked="" type="radio"/> 良 | 不良 | 無 | ブレーキ | AIR | IT450 | 馬力 | R券 | 有 | 預託金 | ¥14,260 円 |
| ミッション・デフ(異音、油漏れ等) | 良好 エスコットV 2ペダルAT | | | | | | | | | | T/M | 速 | キャブ内部 | 備考 | | | |
| フレーム関係(亀裂、曲り、錆、車体番号等の確認) | 良好 | | | | | | | | | | | | 汚れ | 少 | <input checked="" type="radio"/> 中 | 多 | エアバック |
| 上物メーカー名 | | | | | | | | | | | | | シート破れ | 有 | <input checked="" type="radio"/> 無 | | 4段リターダ |
| 年式、型式及状態 | | | | | | | | | | | | | クロス張り | 有 | <input checked="" type="radio"/> 無 | | バックアイモニター付 |
| その他 | 委託販売車輛 T01633 トレーラとセット販売です | | | | | | | | | | | | | | | | |

| | | | |
|--|---|---|--|
| 外装状態 自動車税 月以降負担額 ¥ - |  |  | タイヤ状態 上、中、下、×、欠、で記載 前 <input checked="" type="checkbox"/> 中 <input checked="" type="checkbox"/> <input type="checkbox"/> <input type="checkbox"/> <input checked="" type="checkbox"/> <input checked="" type="checkbox"/> <input checked="" type="checkbox"/> <input checked="" type="checkbox"/> <input type="checkbox"/> <input type="checkbox"/> <input type="checkbox"/> <input type="checkbox"/> 10穴アルミホイール F <input type="checkbox"/> スペア <input checked="" type="checkbox"/> R サイズF 295/80R 22.5 サイズR 295/80R 22.5 |
| Fガラス状態 要交換 <input checked="" type="checkbox"/> 良好 <input type="checkbox"/> 飛石有 <input type="checkbox"/> 点キズ程度 |  |  | |
| 記録簿 有 <input checked="" type="checkbox"/> 無 <input type="checkbox"/> | | | |
| PMマフラ <input checked="" type="checkbox"/> 有 <input type="checkbox"/> 無 <input type="checkbox"/> 証明書 有 <input type="checkbox"/> 無 <input type="checkbox"/> | | | |
| S・リミッタ <input checked="" type="checkbox"/> 有 <input type="checkbox"/> 無 <input type="checkbox"/> 証明書 有 <input type="checkbox"/> 無 <input checked="" type="checkbox"/> | | | |
| ※ 車体損傷個所等の表記はあくまでも当社基準での目視判断になります | | | |
| *スノータイヤは表記する | | | |