

在庫ID	車名	年式	型式・車体番号	架装形状
T17212	東急	20/9	- TE36H2C3S	セミトレーラ

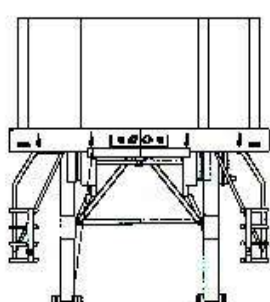
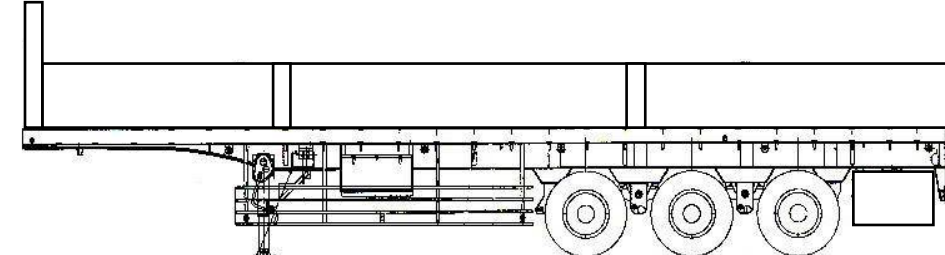
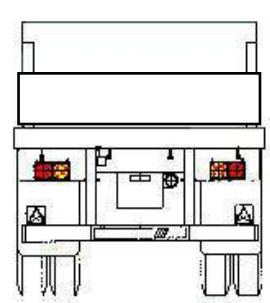
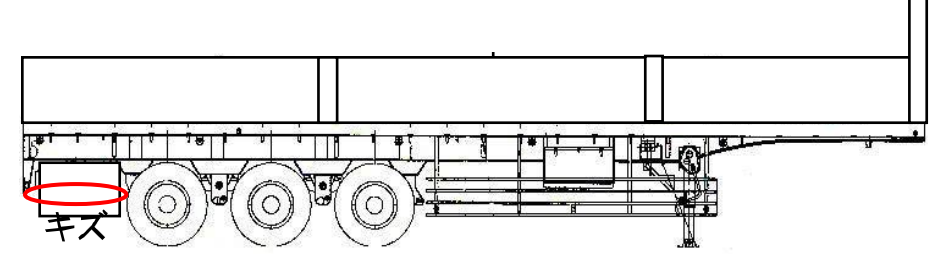
前使用者	車検有効期限	走行距離(km)	積載量	荷台寸法(mm)			出品会社 (愛知県)
自家用 O 営業用 レンタカ 不明	R1.8.31 切れ 抹消	km	26,800 kg	L 12,050	W 2,400	H 570	若杉自動車株

エンジン状態	A B C D E	AC	良 不良 無	ブレーキ	AIR	馬力	R券	預託金	円
--------	-----------	----	--------	------	-----	----	----	-----	---

ミッション・デフ(異音、油漏れ等)	T/M	速	キャブ内部	備考
フレーム関係(亀裂、曲り、錆、車体番号等の確認)	シャーシ	下廻り塩害対策塗装仕上げ済	汚れ 少 中 多	ABS
上物メーカー名	1デフ引き 段付アルミあおり7方開 木床(後方全面張替仕上げ済)		シート破れ 有 無	
年式,型式及状態	内フック19対 中央1ヶ 100角スタンション穴計22対		クロス張り 有 無	
その他	荷台全長3050+9000 第5輪荷重11350kg以上			

外装状態

外装さび取り全塗装仕上げ済 あおり各所小へコミ キズ有

キズ

※ 車体損傷箇所等の表記はあくまでも当社基準での目視判断になります

Fガラス状態		
要交換	良好	飛石有
記録簿	有	無
PMマブラ	有	無
証明書	有	無
S・リミッタ	有	無
証明書	有	無

タイヤ状態

上、中、下、×、欠、で記載

前

中	中	中	中
中	中	中	中
中	中	中	中

F スペア 欠 R

サイズF

サイズR 11R22.5 16PR

*スノータイヤは表記する