
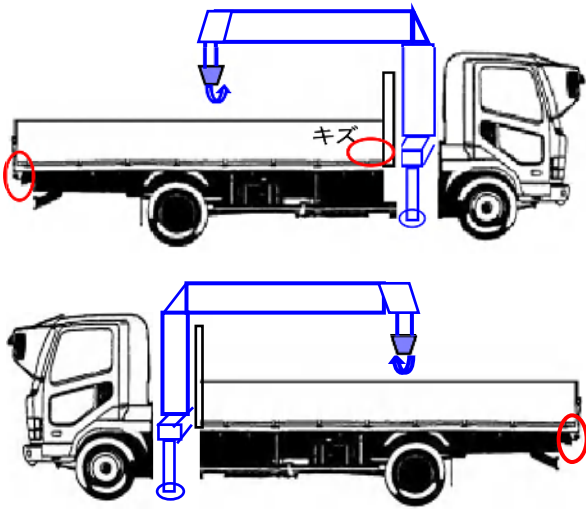


在庫ID	車名	年式	型式・車体番号	架装形状
F17753	三菱	23/9	LKG - FK65FZ 550233	平クレーン付

前使用者	車検有効期限	走行距離(km)	積載量	荷台寸法(mm)			出品会社 (愛知県)
<input type="radio"/> 自家用 <input checked="" type="radio"/> 営業用 <input type="radio"/> レンタカ <input type="radio"/> 不明	切れ	323,700 km	6,700 kg	L	W	H	若杉自動車株
	未消	タコグラフ年月 11.07		6,570	2,360	680	

エンジン状態	A	B	<input checked="" type="radio"/> C	D	E	AC	<input checked="" type="radio"/> 良	不良	無	ブレーキ	AIR	IT240	馬力	R券	有	預託金	¥11,010 円
--------	---	---	------------------------------------	---	---	----	------------------------------------	----	---	------	-----	-------	----	----	---	-----	-----------

ミッション・デフ(異音、油漏れ等)	良好	T/M	6 速	キャブ内部	備考	
フレーム関係(亀裂、曲り、錆、車体番号等の確認)	良好 浮きさび少し有	汚れ	少	<input checked="" type="radio"/> 中	多	
上物メーカー名	名古屋ボデーアルミ3方開 木床 内フック12対 100角スタンション穴計6対			シート破れ	<input checked="" type="radio"/> 有	無
年式、型式及状態	クレーン2011/008製タダノZE364HRU 4段ラジコンF.IN アウトリガー差し違い式			クロス張り	有	<input checked="" type="radio"/> 無
その他	極東803C-1MKT2 垂直ゲート付 800kg 鉄製 左右スイッチ付					
	Rエアサス車 クレーンレバー配列変更機					

外装状態 自動車税 月以降負担額 ￥ ー Fガラス状態 要交換 <input checked="" type="radio"/> 良好 <input type="radio"/> 飛石有 点キズ有 記録簿 <input type="radio"/> 有 <input checked="" type="radio"/> 無 PMマフラ <input checked="" type="radio"/> 有 <input type="radio"/> 無 証明書 <input type="radio"/> 有 <input checked="" type="radio"/> 無 S・リミッタ <input checked="" type="radio"/> 有 <input type="radio"/> 無 証明書 <input type="radio"/> 有 <input checked="" type="radio"/> 無	 	タイヤ状態 上、中、下、×、欠、で記載 <table border="1"> <tr> <td><input checked="" type="checkbox"/> 下</td> <td>前</td> <td><input checked="" type="checkbox"/> 下</td> </tr> <tr> <td><input type="checkbox"/></td> <td></td> <td><input type="checkbox"/></td> </tr> <tr> <td><input checked="" type="checkbox"/> 下</td> <td><input checked="" type="checkbox"/> 下</td> <td><input checked="" type="checkbox"/> 下</td> </tr> <tr> <td><input type="checkbox"/></td> <td><input type="checkbox"/></td> <td><input type="checkbox"/></td> </tr> </table> ISO 8穴ホイール F <input type="checkbox"/> スペア <input checked="" type="checkbox"/> 下 R サイズF 265/70R 19.5 サイズR 265/70R 19.5 *スノータイヤは表記する	<input checked="" type="checkbox"/> 下	前	<input checked="" type="checkbox"/> 下	<input type="checkbox"/>		<input type="checkbox"/>	<input checked="" type="checkbox"/> 下	<input checked="" type="checkbox"/> 下	<input checked="" type="checkbox"/> 下	<input type="checkbox"/>	<input type="checkbox"/>	<input type="checkbox"/>
<input checked="" type="checkbox"/> 下	前	<input checked="" type="checkbox"/> 下												
<input type="checkbox"/>		<input type="checkbox"/>												
<input checked="" type="checkbox"/> 下	<input checked="" type="checkbox"/> 下	<input checked="" type="checkbox"/> 下												
<input type="checkbox"/>	<input type="checkbox"/>	<input type="checkbox"/>												
※ 車体損傷個所等の表記はあくまでも当社基準での目視判断になります														